

Инструкция по эксплуатации,
монтажу и гарантия качества
Индукционная панель конофорок
SmartLine



Обязательно прочитайте инструкцию по эксплуатации и монтажу перед установкой, монтажом и вводом прибора в эксплуатацию. Вы обезопасите себя и предотвратите повреждения Вашего прибора.

Содержание

Указания по безопасности и предупреждения	5
Ваш вклад в охрану окружающей среды	17
Обзор	18
Панель конфорок	18
Элементы управления/индикаторы	19
Технические данные конфорок	20
Первый ввод в эксплуатацию	21
Первая чистка элемента SmartLine.....	21
Ввод в эксплуатацию элемента SmartLine	21
Индукция	22
Принцип действия	22
Шумы.....	23
Кухонная посуда.....	24
Советы по экономии электроэнергии	25
Диапазон регулировки	26
Управление прибором	27
Принцип управления	27
Включение панели конфорок	28
Установка уровня мощности	28
Выключение конфорки/панели конфорок	28
Индикация остаточного тепла	28
Установка уровня мощности – расширенный диапазон уровней	29
Зона конфорок PowerFlex.....	29
Автоматика закипания	30
Booster	31
Поддержание тепла.....	32
Таймер	33
Таймер	33
Автоматическое выключение конфорки	34
Дополнительные функции	35
Функция Stop&Go (общее понижение мощности).....	35
Восстановление параметров.....	35
Временная блокировка	36
Демонстрационный режим.....	36
Показать параметры элемента SmartLine	36

Функции безопасности	37
Блокировка запуска / блокировка	37
Защитное отключение.....	39
Защита от перегрева.....	40
Программирование	41
Чистка и уход	44
Что делать, если	46
Дополнительно приобретаемые принадлежности	50
Указания по безопасности при встраивании прибора	51
Безопасные расстояния	52
Указания по монтажу	56
Монтаж сверху	56
Монтаж заподлицо	57
Встраивание нескольких элементов SmartLine	58
Комбинация со встраиваемой вытяжкой	58
Размеры для встраивания	59
Монтаж сверху	59
Монтаж заподлицо	60
Вырез в столешнице, монтаж сверху	61
Вырез в столешнице, монтаж заподлицо	64
Промежуточные планки	67
Встраивание	68
Подготовка столешницы	68
Монтаж промежуточных планок	68
Встраивание элемента SmartLine.....	69
Подключение к электросети	71
Сервисная служба	74
Сервисная служба.....	74
Типовая табличка.....	74
Гарантия	74
Сертификат соответствия	75
Условия транспортировки и хранения.....	75
Дата изготовления.....	75

Содержание

Гарантия качества товара	76
Контактная информация о Miele.....	78

Указания по безопасности и предупреждения

Эта панель конфорок отвечает нормам технической безопасности. Однако, ее ненадлежащее использование может привести к травмам персонала и повреждениям изделий.

Прежде чем начать пользоваться панелью конфорок, внимательно прочтите данную инструкцию по эксплуатации и монтажу. В ней содержатся важные сведения по встраиванию, технике безопасности, эксплуатации и техобслуживанию. Вы обезопасите себя и избежите повреждений прибора. Фирма Miele не несет ответственности за повреждения, вызванные несоблюдением данных указаний.

Бережно храните инструкцию по эксплуатации и монтажу и по возможности передайте ее следующему владельцу прибора.

Указания по безопасности и предупреждения

Надлежащее использование

- ▶ Эта панель конфорок предназначена для использования в быту и подобных условиях размещения.
- ▶ Прибор не предназначен для использования вне помещений.
- ▶ Применяйте панель конфорок исключительно в бытовых условиях для приготовления пищи и сохранения ее в теплом виде. Любые другие способы применения недопустимы.
- ▶ Лица, которые в силу своих физических способностей или из-за отсутствия опыта и соответствующих знаний не способны уверенно управлять панелью конфорок, должны находиться при ее использовании под присмотром. Такие лица могут управлять прибором без надзора лишь в том случае, если они получили все необходимые для этого разъяснения. Они также должны понимать и осознавать возможную опасность, связанную с неправильной эксплуатацией прибора.

Если у Вас есть дети

- ▶ Детей младше восьми лет не следует допускать близко к панели конфорок, или они должны быть при этом под постоянным присмотром.
- ▶ Дети старше восьми лет могут пользоваться панелью конфорок без надзора взрослых, если они настолько освоили управление ей, что могут это делать с уверенностью. Дети должны осознавать возможную опасность, связанную с неправильной эксплуатацией прибора.
- ▶ Не допускается проведение чистки панели конфорок детьми без надзора.
- ▶ Не оставляйте без надзора детей, если они находятся вблизи панели конфорок. Никогда не позволяйте детям играть с ней.
- ▶ Во время работы панель конфорок нагревается и остается горячей еще некоторое время после выключения. Не подпускайте детей близко к прибору, пока он не остынет настолько, что опасность получения ожога будет исключена.
- ▶ Опасность ожога!
Не храните никакие предметы, которые могут представлять интерес для детей, в шкафах над или за панелью конфорок. Иначе у детей возникнет соблазн забраться на прибор.
- ▶ Опасность получения ожога или ошпаривания!
Опасность получения ожога или ошпаривания! Поворачивайте ручки кастрюль и сковород в сторону, над столешницей, чтобы дети не могли снять посуду, взявшись за ручку, и обжечься.
- ▶ Опасность удушья! При игре с упаковкой (например, пленкой) дети могут завернуться в нее или натянуть на голову, что приведет к удушью. Храните упаковочный материал в недоступном для детей месте.

Указания по безопасности и предупреждения

► Пользуйтесь блокировкой запуска, чтобы дети не могли включить панель конфорок без Вашего намерения. Если Вы пользуетесь прибором, включайте блокировку, чтобы дети не могли изменить (выбранные) настройки.

Техническая безопасность

- ▶ Вследствие неправильно выполненных работ по монтажу, техобслуживанию или ремонту может возникнуть серьезная опасность для пользователя. Такие работы могут проводить только специалисты, авторизованные Miele.
- ▶ Повреждения панели конфорок могут быть опасны для Вас. Проверяйте, нет ли на приборе видимых повреждений. Никогда не пользуйтесь поврежденным прибором.
- ▶ Надежная и безопасная работа панели конфорок гарантирована лишь в том случае, если она подключена к централизованной электросети.
- ▶ Панель конфорок нельзя подключать к островному инвертору, который применяется при автономном электроснабжении, например, при **использовании солнечной энергии**. Иначе при включении прибора во время пика напряжения может произойти его защитное отключение. Электроника прибора может быть повреждена.
- ▶ Электробезопасность панели конфорок гарантирована только в том случае, если она подключена к системе защитного заземления, выполненной в соответствии с предписаниями. Очень важно проверить соблюдение этого основополагающего условия обеспечения электробезопасности. В случае сомнения поручите специалисту-электрику проверить домашнюю электропроводку.
- ▶ Данные подключения (частота и напряжение) на типовой таблице панели конфорок должны обязательно соответствовать параметрам электросети во избежание повреждений прибора. Перед подключением панели конфорок сравните эти данные. В случае сомнений проконсультируйтесь со специалистом по электромонтажу.

Указания по безопасности и предупреждения

- ▶ Многоместные розетки или удлинители не обеспечивают необходимую безопасность (опасность возгорания). Не подключайте панель конфорок к электросети с помощью таких устройств.
- ▶ Используйте панель конфорок только во встроенном виде, чтобы гарантировать ее надежную и безопасную работу.
- ▶ Не разрешается эксплуатация этой панели конфорок на нестационарных объектах (напр., судах).
- ▶ Прикосание к разъемам, находящимся под напряжением, а также внесение изменений в электрическое и механическое устройство прибора, опасно для Вас и может привести к нарушениям работы панели конфорок. Никогда не открывайте корпус прибора.
- ▶ Право на гарантийное обслуживание теряется, если ремонт панели конфорок выполняет специалист сервисной службы, не авторизованной фирмой Miele.
- ▶ Только при использовании оригинальных запчастей фирма Miele гарантирует, что будут выполнены требования к безопасности. Вышедшие из строя детали должны заменяться только на оригинальные запчасти.
- ▶ Панель конфорок не предназначена для работы с внешним таймером или системой дистанционного управления.
- ▶ Если вилка будет удалена с сетевого кабеля или кабель не будет оснащен вилкой, в этом случае панель конфорок должна быть подключена к электросети квалифицированным электриком.
- ▶ При повреждении сетевого кабеля его замена должна выполняться специалистом по электромонтажу (см. главу «Электроподключение»).

Указания по безопасности и предупреждения

- ▶ При проведении подключения, техобслуживания, а также ремонтных работ панель конфорок должна быть полностью отсоединена от электросети. Для того, чтобы это гарантировать:
 - выключите предохранители на распределительном щите или
 - полностью выверните резьбовые предохранители на электрощитке, или
 - отсоединена от сетевой розетки вилка (если имеется). При этом тяните не за кабель, а за вилку.
- ▶ Опасность удара током!

Не пользуйтесь панелью конфорок при дефектах, сколах, трещинах, царапинах или сразу же ее выключите. Отключите прибор от электросети. Обратитесь за помощью в сервисную службу.
- ▶ Если панель конфорок встроена за мебельным фронтом (например, дверцей), никогда не закрывайте его, если Вы пользуетесь прибором. При закрытой дверце возможен застой нагретого влажного воздуха. При этом могут быть повреждены панель конфорок, окружающая мебель и пол. Закрывайте дверцу только после того, как погаснут индикаторы остаточного тепла.

Указания по безопасности и предупреждения

Правильная эксплуатация

- ▶ При эксплуатации панель конфорок нагревается и остается горячей некоторое время после выключения. Только после того, как погаснут индикаторы остаточного тепла, больше не будет опасности получения ожогов.
- ▶ Масла и жиры могут воспламениться при перегреве. Никогда не оставляйте панель конфорок без присмотра при использовании масел и жиров. Никогда не тушите водой загоревшиеся масло или жир. Выключите панель конфорок. Осторожно погасите пламя крышкой или специальным покрывалом.
- ▶ Пламя может вызвать загорание жироулавливающих фильтров вытяжки. Никогда не проводите фламбирование (поджигание продуктов с использованием алкоголя) под кухонной вытяжкой.
- ▶ При нагревании спреев, легковоспламеняемых жидкостей или горючих материалов возможно их загорание. Поэтому никогда не храните легковоспламеняемые предметы в выдвижных ящиках непосредственно под панелью конфорок. Если в ящиках имеются лотки для столовых приборов, то они должны быть изготовлены из жаростойких материалов.
- ▶ Никогда не нагревайте посуду без содержимого.
- ▶ В закрытых консервных банках при их нагреве и кипячении возникает избыточное давление, вследствие чего они могут лопнуть. Не используйте панель конфорок для нагрева и кипячения консервных банок.
- ▶ Если панель конфорок чем-либо накрыта, то при ее случайном включении или имеющемся остаточном тепле возникает опасность, что лежащий сверху предмет загорится, лопнет или расплавится. Никогда не накрывайте прибор чем-либо, например, декоративными панелями, тканью или защитной пленкой.

Указания по безопасности и предупреждения

- ▶ При включенном приборе, ошибочном включении прибора или наличии остаточного тепла возникает опасность того, что лежащие на панели конфорок металлические предметы нагреются. Предметы из других материалов могут расплавиться или загореться. Влажные крышки кастрюль могут «прилипнуть». Не используйте панель конфорок в качестве поверхности для хранения чего-либо. Выключайте конфорки после использования!
- ▶ Вы можете обжечься горячей панелью конфорок. Во время любых работ у нагретого прибора защищайте руки с помощью рукавиц или прихваток. Пользуйтесь только сухими рукавицами и прихватками. Мокрые или влажные текстильные изделия лучше проводят тепло и могут причинить ожоги горячим паром.
- ▶ Если Вы используете электроприбор (напр., ручной миксер) вблизи панели конфорок, следите за тем, чтобы кабель не соприкасался с горячей панелью конфорок. Может быть повреждена изоляция провода.
- ▶ Соль, сахар и песчинки, например, от чистки овощей, могут вызвать образование царапин, если они попадут под дно посуды. Следите за тем, чтобы стеклокерамическая панель и дно посуды были чистыми, прежде чем ставить посуду на панель.
- ▶ Падение небольших предметов (например, солонки) может вызвать образование трещин или сколов в стеклокерамике. Следите за тем, чтобы никакие предметы не падали на стеклокерамическую панель.
- ▶ Если на сенсорных кнопках и индикаторах будут находиться горячие предметы, то это может повредить расположенную под ними электронику. Никогда не ставьте горячие кастрюли или сковороды на сенсорные кнопки и индикаторы.

Указания по безопасности и предупреждения

- ▶ Если сахар, сахаросодержащие блюда, пластик или фольга попадут на горячую панель конфорок и расплавятся, то при остывании они повредят стеклокерамическую панель. Сразу же выключите прибор и тщательно удалите эти вещества с помощью скребка для стекла. При этом пользуйтесь защитными перчатками. Очистите конфорки чистящим средством для стеклокерамики, как только они остынут.
- ▶ Нагреваемые пустыми кастрюли могут привести к повреждениям стеклокерамической панели. Не оставляйте панель конфорок при ее работе без присмотра!
- ▶ Шероховатое днище кастрюль и сковород может поцарапать стеклокерамическую поверхность. Используйте кастрюли и сковороды только с гладким дном.
- ▶ Приподнимайте посуду, если Вы ее переставляете. Таким образом Вы избежите царапин и потерь.
- ▶ В связи с высокой скоростью нагрева индукционных конфорок возможно, что температура в течение очень короткого времени достигнет уровня, когда масла и жиры самовоспламеняются. Не оставляйте панель конфорок в процессе эксплуатации без присмотра.
- ▶ Нагревайте масла и жиры максимум 1 минуту и никогда не используйте для этого функцию Booster.
- ▶ Только для лиц со стимулятором сердечной деятельности: вблизи включенного прибора возникает электромагнитное поле. Однако, повреждение стимулятора маловероятно. В спорном случае обратитесь к врачу или производителю стимулятора.
- ▶ Электромагнитное поле включенной панели конфорок может отрицательно влиять на работу предметов, способных к намагничиванию. Кредитные карты, накопители информации, карманные калькуляторы и т.д. не должны находиться в непосредственной близости от включенной панели конфорок.

Указания по безопасности и предупреждения

- ▶ Металлические предметы, хранящиеся в выдвижном ящике под панелью конфорок, могут нагреваться при длительном, интенсивном использовании прибора. Не храните никакие металлические предметы в ящике непосредственно под панелью конфорок.
- ▶ Панель конфорок оснащена охлаждающим вентилятором. Если под встроенным прибором находится выдвижной ящик, то Вам следует проследить за достаточным расстоянием между содержимым ящика и нижней стороной прибора, чтобы к панели конфорок поступало достаточно охлаждающего воздуха. Не храните никакие острые и мелкие предметы или бумагу в выдвижном ящике. Они могут попасть через вентиляционные отверстия в корпус и повредить вентилятор или нарушить процесс вентиляции.
- ▶ Никогда не используйте на конфорке, зоне с расширением или области PowerFlex 2 предмета посуды одновременно.
- ▶ Если посуда стоит не полностью на конфорке или зоне с расширением, то её ручки могут очень сильно нагреваться. Ставьте посуду всегда посередине конфорки или зоны нагрева с расширением.

Указания по безопасности и предупреждения

Чистка и уход

- ▶ Пар из пароструйного очистителя может попасть на детали, находящиеся под напряжением, и вызвать короткое замыкание. Никогда не используйте для очистки панели конфорок пароструйный очиститель.
- ▶ Если панель конфорок встроена над духовым шкафом или плитой с функцией пиролитической очистки, то ее не разрешается эксплуатировать во время процесса пиролиза. В ином случае возможно срабатывание функции защиты от перегрева панели конфорок (см. соответствующую главу).

Утилизация транспортной упаковки

Упаковка защищает прибор от повреждений при транспортировке. Материалы упаковки безопасны для окружающей среды и легко утилизируются, поэтому они подлежат переработке.

Возвращение упаковки для ее вторичной переработки приводит к экономии сырья и уменьшению количества отходов. Просим Вас по возможности сдать упаковку в пункт приема вторсырья.

Утилизация прибора

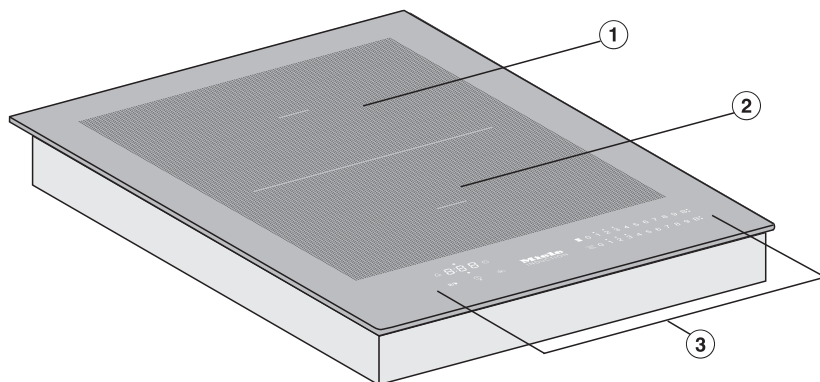
Электрические и электронные приборы часто содержат ценные материалы. В их состав также входят определенные вещества, смешанные компоненты и детали, необходимые для функционирования и безопасности приборов. При попадании в бытовой мусор, а также при ненадлежащем обращении они могут причинить вред здоровью людей и окружающей среде. В связи с этим никогда не выбрасывайте отслуживший прибор вместе с бытовым мусором.



Рекомендуем Вам сдать отслуживший прибор в организацию по приему и утилизации электрических и электронных приборов в Вашем населенном пункте. Если в утилизируемом приборе сохранены какие-либо персональные данные, то за их удаление Вы несете личную ответственность. Необходимо проследить, чтобы до отправления прибора на утилизацию он хранился в недоступном для детей месте.

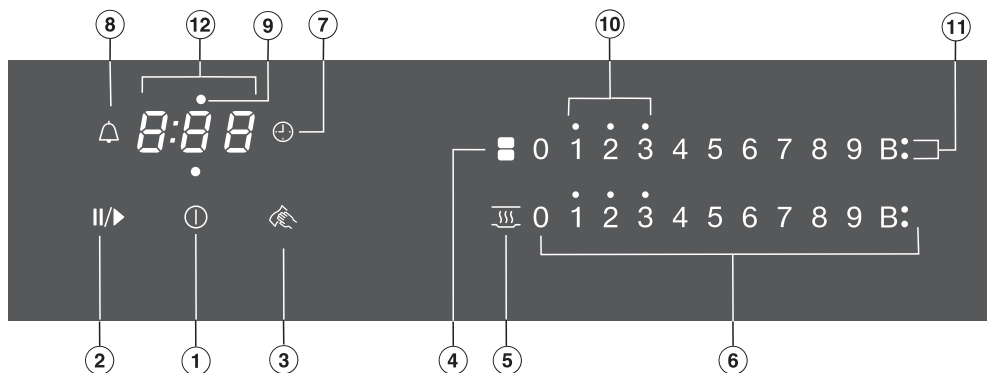
Обзор

Панель конфорок



- ① Зона конфорок PowerFlex
- ② Зона конфорок PowerFlex
- ③ Элементы управления/индикаторы

Элементы управления/индикаторы



Сенсорные кнопки

- ① Включение/выключение панели конфорок
- ② Функция Stop&Go (общее понижение мощности)
- ③ Временная блокировка
- ④ Объединение в единую зону конфорок PowerFlex/разъединение
- ⑤ Включение/выключение поддержания блюд в тёплом виде
- ⑥ Цифровая клавиатура
Для установки уровня мощности/таймера и времени отключения
- ⑦ Автоматическое отключение выбранной конфорки

⑧ Таймер

Индикаторы

- ⑨ Указание конфорки для автоматического отключения
- ⑩ Остаточное тепло
- ⑪ Booster
- ⑫ Индикатор таймера

0:00 до 9:59

Время

L0C

Блокировка запуска/блокировка включена

dE

Демонстрационный режим включён

Обзор

Технические данные конфорок

Конфорка	Ø в см*	Мощность в Вт при 230 В**	
①	15–23	нормальная	2100
		TwinBooster, уровень 1	3000
		TwinBooster, уровень 2	3650
②	15–23	нормальная	2100
		TwinBooster, уровень 1	3000
		TwinBooster, уровень 2	3650
① + ②	22–23 / 15x23–23x39	нормальная	3150
		TwinBooster, уровень 1	3400
		TwinBooster, уровень 2	3650
		Всего	3650

* В пределах указанных диапазонов размера конфорок возможно использование кастрюль с любым диаметром дна.

** Указанная мощность может варьироваться в зависимости от размера и материала кухонной посуды.

- Приклейте типовую табличку прибора (прилагается к комплекту документации) на специально предусмотренное для этого место в главе «Сервисная служба».
- Удалите защитную плёнку и наклейки, если они есть на приборе.

Первая чистка элемента SmartLine

- Протрите панель конфорок перед первым применением влажной салфеткой, затем вытрите насухо.

Ввод в эксплуатацию элемента SmartLine

Металлические детали покрыты специальным защитным средством. Поэтому при вводе элемента SmartLine в эксплуатацию в первый раз возможно образование запаха и пара. В результате нагрева индукционных катушек также возникает запах в первые часы эксплуатации. С каждым последующим использованием запах уменьшается, затем он полностью исчезает.

Запах и возможные испарения не указывают на неправильное подключение или дефект прибора и не являются опасными для здоровья.

Обратите внимание, что время нагрева индукционных панелей конфорок значительно меньше, чем у обычных.

Индукция

Принцип действия

Под индукционной конфоркой находится индукционная катушка. Если конфорка включена, эта катушка создаёт магнитное поле, действующее непосредственно на днище посуды и нагревающее его. Конфорка нагревается только от непрямого тепла, отдаваемого посудой.


Индукция функционирует только в том случае, если днище посуды намагничивается (см. главу «Кухонная посуда»). Она автоматически учитывает размер используемой кухонной посуды.

На шкале управления конфорки мигает установленный уровень мощности, если

- конфорка включена без посуды или с неподходящей посудой (с немагничивающимся дном),
- диаметр днища используемой посуды слишком мал,
- посуда снята с включённой конфорки.

Если в течение 3 минут на конфорку будет установлена подходящая посуда, мигание уровня мощности прекратится, и вы сможете продолжать процесс, как обычно.

Если посуда установлена не будет или она будет из неподходящего материала, конфорка автоматически выключится через 3 минуты.

 У включённого прибора, при случайном включении или остаточном тепле конфорки существует опасность, что будут нагреты находящиеся на панели конфорок металлические предметы.

Опасность получения ожогов!

Не используйте панель конфорок в качестве поверхности для хранения чего-либо. Выключайте конфорки после их использования с помощью соответствующих сенсорных кнопок.

Шумы

При работе индукционных конфорок возможно появление следующих звуков в области кухонной посуды, в зависимости от материала и обработки ее дна:

Гул при работе прибора с высокой мощностью. Он будет слышен слабее или исчезнет, если понизить уровень мощности.

Потрескивание при использовании посуды, дно которой изготовлено из различных материалов (например, многослойное дно типа «сэндвич»).

Свист, если зависящие друг от друга конфорки (см. главу «Функция Booster») работают одновременно и на них установлена посуда с дном, изготовленным из различных материалов (например, многослойное дно типа «сэндвич»).

Короткие металлические звуки при коммутационных процессах в электронике, особенно при работе прибора с низкой мощностью.

Жужжание, если включается вентилятор охлаждения. Он включается для защиты электроники при интенсивном использовании панели конфорок. Вентилятор может продолжать работать и после выключения прибора.

Индукция

Кухонная посуда

Подходит кухонная посуда из:

- нержавеющей стали с дном из намагничиваемого материала,
- эмалированной стали,
- чугуна

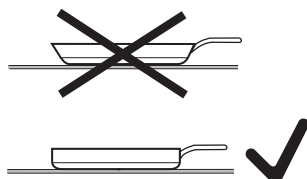
Не подходит кухонная посуда из:

- нержавеющей стали с дном из немагничиваемого материала,
- алюминия или меди,
- стекла, керамики или фаянса.

Если вы не уверены в том, подходит ли кастрюля или сковорода для индукционного нагрева, подержите магнит у дна посуды. Если магнит будет прилипать, значит посуда подходит. Если вы будете использовать неподходящую посуду, то на шкале управления конфорки будет мигать установленный уровень мощности.

Качество дна посуды может влиять на равномерность приготовления (например, при подрумяивании блинов).

- Для оптимального использования конфорки выбирайте посуду с подходящим диаметром дна (см. главу «Технические данные конфорок»). Если посуда будет слишком мала, она не будет распознаваться, и на шкале управления конфорки будет мигать установленный уровень мощности.
- Используйте только кастрюли и сковородки с гладким дном. Неотшлифованное дно посуды может поцарапать стеклокерамическую поверхность.
- Для того чтобы переместить посуду, приподнимайте её. Так вы избежите появления следов потёртостей и карапин на панели.
- Обратите внимание, что при продаже сковород и кастрюль часто указывается максимальный, или верхний диаметр. Важное значение имеет однако диаметр дна (как правило, меньшего диаметра).



- По возможности используйте посуду с прямыми стенками. При использовании посуды с наклонными стенками нагрев будет осуществляться по максимальному (верхнему) диаметру посуды. Это может привести к обесцвечиванию краёв посуды или отслаиванию покрытия.

Советы по экономии электроэнергии

- По возможности готовьте только в закрытых кастрюлях или сковородах. Таким образом, Вы предотвратите потери тепла.
- Для небольшого количества выберите маленькую посуду. Маленькая посуда потребует меньшего расхода энергии, чем большая, но мало заполненная.
- Готовьте с малым количеством воды.
- После закипания или поджаривания вовремя переключайте мощность обратно на более низкий уровень.
- Используйте скороварку, чтобы сократить время приготовления.

Диапазон регулировки

В заводской настройке панель конфорок запрограммирована на 9 уровней мощности. При желании Вы можете расширить эту установку до 17 уровней мощности (см. главу «Программирование»).

	Диапазон регулировки	
	заводская настройка (9 уровней)	расширенная настройка (17 уровней)
Растапливание сливочного масла Растворение желатина Расплавление шоколада	1–2	1–2.
Приготовление молочной каши	2	2–2.
Разогрев небольших порций жидкости Замачивание риса	3	3–3.
Размораживание овощей в блоках Замачивание крупы	3	2.–3.
Нагрев жидких и полужидких блюд Приготовление омлета и яичницы-глазуньи без корочки Варка фруктов в собственном соку	4	4–4.
Замачивание изделий из теста Тушение овощей, рыбы	4	4–5.
Размораживание и разогрев замороженных продуктов	5	5
Щадящая жарка (без перегрева жира) яичницы-глазуньи	5	5–5.
Доведение до кипения большого количества продуктов, напр., приготовление густого супа (айнтопфа) Взбивание крема и соуса, напр., крема «винная пена» или голландского соуса	6	5.–6.
Щадящая жарка (без перегрева жира) мяса, шницеля, сарделек	6–7	6.–7.
Выпечка картофельных оладьев, пончиков, блинчиков	6–7	6.–7
Обжаривание блюд перед их тушением	7	6.–7
Обжаривание блюд перед их тушением	8	8–8.
Кипячение большого количества жидкости Начало основной варки	9	9

Указанные данные являются ориентировочными. Мощность индукционной катушки варьируется в зависимости от величины и материала дна посуды. Поэтому возможно, что для Вашей посуды уровни мощности будут немного отличаться. Определите оптимальные установки для Вашей посуды при практическом применении. Для новой посуды, свойства которой Вам неизвестны, выбирайте более низкий уровень, чем тот, что указан в таблице.

Принцип управления

Ваш элемент SmartLine оснащён электронными сенсорными кнопками, которые реагируют на прикосновение. К сенсорной кнопке Вкл/Выкл ① при включении прибора следует прикасаться несколько дольше, чем к остальным кнопкам.

Каждая реакция кнопок подтверждается звуковым сигналом.

У выключенного элемента SmartLine видны только напечатанные символы для сенсорных кнопок Вкл/Выкл ①. Когда вы включаете элемент SmartLine, загораются остальные сенсорные кнопки.

Нарушение работы сенсорных кнопок при загрязнении и/или помехах.

Сенсорные кнопки не реагируют на касание пальцем или может произойти непредусмотренный процесс, например, автоматическое выключение варочной панели (см. главу «Защитное отключение»). Горячая кухонная посуда, стоящая на сенсорных кнопках/индикаторах, может повредить расположенную снизу электронику.

Содержите в чистоте сенсорные кнопки и индикаторы, не кладите на них никакие предметы и не ставьте сверху горячую посуду.

Управление прибором

 **Опасность возгорания!**

Не оставляйте панель конфорок при ее работе без присмотра! Помните, что время разогрева на индукционных панелях конфорок намного короче, чем на обычных панелях.

Включение панели конфорок

- Коснитесь сенсорной кнопки .

Загораются остальные сенсорные кнопки.


Если за этим не последуют никакие установки, то спустя несколько секунд панель конфорок выключится в целях безопасности.

Установка уровня мощности

В заводской настройке включено перманентное распознавание посуды (см. главу «Программирование»). При включении панели конфорок, если вы ставите посуду на конфорку, загораются все сенсорные кнопки шкалы управления.

- Поставьте посуду на нужную конфорку.
- Касанием сенсорной кнопки на соответствующей шкале управления выберите нужный уровень мощности.


Выключение конфорок/панели конфорок

- Для выключения конфорок коснитесь сенсорной кнопки «0» на соответствующей шкале управления.
- Чтобы выключить прибор вместе со всеми конфорками, коснитесь сенсорной кнопки .

Индикация остаточного тепла

Если конфорка горячая, то после ее выключения загорается индикатор остаточного тепла. В зависимости от температуры, над уровнями мощности 1, 2 и 3 загорается точка.

Точки индикации остаточного тепла будут гаснуть одна за другой по мере остывания конфорок. Последняя точка погаснет только к тому моменту, когда прикосновение к конфорке будет безопасным.

 **Опасность получения ожога!**
Не касайтесь конфорок, пока горят индикаторы остаточного тепла.

Установка уровня мощности – расширенный диапазон уровней

- Коснитесь шкалы управления между сенсорными кнопками.

Сенсорные кнопки перед промежуточной ступенью и за ней горят ярче, чем остальные кнопки.

Пример:


Если вы установили уровень мощности 7, то 7 и 8 будут гореть ярче, чем остальные сенсорные кнопки.

Зона конфорок PowerFlex

Конфорки PowerFlex автоматически объединяются в зону конфорок, если вы ставите достаточно крупную посуду (см. главу «Обзор – панель конфорок»). Управление зоной конфорок осуществляется с помощью настроек передней или левой конфоркой PowerFlex. Конфорки PowerFlex можно объединить или разъединить также и вручную.

Ставьте посуду всегда в центр зоны конфорок PowerFlex.

Объединение в единую зону конфорок PowerFlex/разъединение

- Коснитесь сенсорной кнопки  или .

Управление прибором

Автоматика закипания

При включённой автоматике закипания конфорка нагревается автоматически на самом высоком уровне мощности (форсированный нагрев), после чего мощность снижается до заданного вами уровня для основного приготовления. Длительность форсированного нагрева зависит от выбранного вами уровня мощности для основного приготовления (см. таблицу).

Активация автоматике закипания

- Касайтесь сенсорной кнопки нужного уровня мощности для основного приготовления до тех пор, пока не прозвучит сигнал и не начнёт мигать сенсорная кнопка.

Во время закипания (см. таблицу) мигает установленный уровень мощности для основного приготовления. При расширенном диапазоне уровней мощности (см. главу «Программирование») и выбранном промежуточном уровне мигают сенсорные кнопки до этого уровня и после него.

Если во время доведения до кипения вы меняете уровень мощности для основного приготовления, вы выключаете автоматiku закипания.

Выключение автоматике закипания

- Коснитесь сенсорной кнопки установленного уровня мощности для основного приготовления.
- Установите другой уровень мощности.

Уровень мощности для основной варки	Форсированный нагрев [мин. : с]
1	прим. 0 : 15
1.	прим. 0 : 15
2	прим. 0 : 15
2.	прим. 0 : 15
3	прим. 0 : 25
3.	прим. 0 : 25
4	прим. 0 : 50
4.	прим. 0 : 50
5	прим. 2 : 00
5.	прим. 5 : 50
6	прим. 5 : 50
6.	прим. 2 : 50
7	прим. 2 : 50
7.	прим. 2 : 50
8	прим. 2 : 50
8.	прим. 2 : 50
9	—

* Уровни мощности для основной варки, отмеченные точкой, имеются только при увеличенном количестве уровней мощности (см. главу «Программирование»).

Booster

У конфорок есть функция TwinBooster.

Функция Booster усиливает мощность для быстрого нагрева большого количества воды, например, для варки макаронных изделий. Это усиление мощности включается максимум на 15 минут.

Вы можете одновременно использовать Booster максимум у 2 конфорок.

Если вы включаете Booster, в то время как

- не установлена мощность конфорки, то по истечении времени функции Booster или при преждевременном отключении автоматически включается уровень 9.
- установлена мощность конфорки, то по истечении времени функции Booster или при преждевременном отключении автоматически включается предыдущий выбранный уровень.

Соответственно, 2 конфорки связаны друг с другом, таким образом обеспечивается мощность для функции Booster. Во время действия функции Booster часть мощности одной конфорки передается другой конфорке. Следствием этого является один из следующих процессов:

- кратковременное увеличение мощности выключается
- уровень мощности понижается
- связанная конфорка выключается.

Включение TwinBooster, уровень 1

- Поставьте посуду на нужную конфорку.
- При необходимости установите уровень мощности.
- Коснитесь сенсорной кнопки **B**.

Загорится индикатор **•** функции TwinBooster, уровень 1.

Включение TwinBooster, уровень 2

- Поставьте посуду на нужную конфорку.
- При необходимости установите уровень мощности.
- Коснитесь 2 раза сенсорной кнопки **B**.

Загорится индикатор **••** функции TwinBooster, уровень 2.

Выключение TwinBooster

- Коснитесь сенсорной кнопки **B** до тех пор, пока не погаснут индикаторы, или
- Установите другой уровень мощности.

Управление прибором


Поддержание тепла

Функция поддержания тепла служит для поддержания в тёплом виде горячих блюд сразу после приготовления, но не для повторного подогрева остывших блюд.

Максимальное время, в течение которого может работать функция поддержания тепла, составляет 2 часа.

- Для поддержания блюд в теплом виде храните их только в посуде для приготовления (кастрюля/сковорода). Закрывайте посуду крышкой.
- При поддержании блюд в теплом виде не обязательно их мешать.
- Содержание в продуктах питательных веществ начинает снижаться при приготовлении и продолжается при поддержании блюда в теплом виде. Чем дольше продукт будет сохраняться теплым, тем больше будут потери питательных веществ. Старайтесь, чтобы время сохранения тепла блюд было как можно короче.

Включение/выключение функции поддержания тепла

- Коснитесь сенсорной кнопки  нужной конфорки.

Если вы хотите пользоваться таймером, то элемент SmartLine должен быть включён.

Вы можете установить время от 1 минуты (0:01) до 9 часов 59 минут (9:59).

Значения времени до 59 минут вводятся в минутах (0:59), значения, начиная от 60 минут, – в часах и минутах. Значения вводятся в последовательности: часы, разряд десятков (минуты), разряд единиц (минуты).

Пример:


59 минут = 00:59, ввод: 5-9




80 минут = 1:20, ввод: 1-2-0

После ввода первой цифры индикатор таймера горит статично, после ввода второй цифры первая цифра перемещается влево, после ввода третьей цифры первая и вторая цифры перемещаются влево.

Таймер может использоваться для двух функций:

- для установки времени таймера
- для автоматического отключения конфорки/нагревательного элемента/зоны нагрева.

Функции можно использовать одновременно. Отображается всегда самое короткое время, сенсорная кнопка  (Таймер) или индикатор автоматического отключения пульсируют.

Если вы хотели бы видеть фоновые индикации отсчёта оставшегося времени, коснитесь сенсорной кнопки  или . Если запрограммированы несколько значений времени отключения, касайтесь сенсорной кнопки  до тех пор, пока соответствующий индикатор не будет пульсировать.

Таймер

Таймер устанавливается с помощью цифровой клавиатуры левой или передней левой конфорки (в зависимости от оснащения модели).

Установка времени таймера

- Коснитесь сенсорной кнопки .

Индикатор таймера начинает мигать.


- Установите нужное время.

Изменение времени таймера

- Коснитесь сенсорной кнопки .

- Установите нужное время.

Удаление времени таймера

- Касайтесь сенсорной кнопки  до тех пор, пока на индикаторе таймера не появится 0:00.


Таймер

Автоматическое выключение конфорки

Можно установить время, после которого конфорка автоматически отключится. Функция может быть одновременно использована для всех конфорок.

Время выключения устанавливается каждый раз на шкале управления конфоркой, которая должна быть автоматически выключена.


Конфорка выключается устройством защитного выключения (см. соответствующую главу), если запрограммированное время превышает максимально допустимое время эксплуатации.

- Установите для нужной конфорки уровень мощности.
- Коснитесь сенсорной кнопки .

Индикатор начинает мигать.


- Установите нужное время.
- Если вы хотели бы настроить время выключения для другой конфорки, действуйте, как описано выше.

Если запрограммировано несколько значений времени выключения, отображается самое короткое из оставшихся значений времени и мигает соответствующий индикатор. Остальные индикаторы светятся постоянно.


- Касайтесь сенсорной кнопки  до тех пор, пока не начнет мигать индикатор для нужной конфорки,

если вы хотели бы видеть отсчёт остаточного времени в фоновом режиме.

Изменение времени выключения

- Касайтесь сенсорной кнопки  до тех пор, пока не начнёт мигать индикатор для нужной конфорки.
- Установите нужное время.

Удаление времени выключения

- Касайтесь сенсорной кнопки  до тех пор, пока не начнёт мигать индикатор для нужной конфорки.
- Коснитесь символа «0» на шкале управления.

Функция Stop&Go (общее понижение мощности)

При активировании функции Stop&Go мощность всех включённых конфорок понижается до уровня 1. Уровни мощности конфорок и настройку таймера изменить нельзя, панель конфорок можно только выключить. Отсчёт времени таймера, времени выключения, времени действия функции Booster и времени для закипания продолжается.

При выключении функции конфорки продолжают работать в соответствии с последней установкой уровня мощности.

Если функция не будет выключена в течение 1 часа, то панель конфорок отключится.

Включение / выключение

- Коснитесь сенсорной кнопки II/▶.

Восстановление параметров

Если элемент SmartLine был случайно выключен во время работы, с помощью этой функции вы сможете восстановить все настройки. Элемент SmartLine должен быть снова включен в течение 10 секунд после выключения.

- Включите элемент SmartLine ещё раз.


Ранее установленные уровни мощности мигают.

- Сразу коснитесь одной из кнопок мигающих уровней мощности.

Эксплуатация будет продолжена с ранее сделанными настройками.

Дополнительные функции

Временная блокировка


Вы можете заблокировать сенсорные кнопки элемента SmartLine на 20 секунд, чтобы, например, удалить загрязнения. Сенсорная кнопка  не блокируется.

Включение

- Коснитесь сенсорной кнопки .

На индикаторе таймера время будет уменьшаться.

Выключение

- Касайтесь сенсорной кнопки  до тех пор, пока не погаснет индикатор таймера.

Демонстрационный режим

Эта функция облегчает продавцу в торговой точке презентацию элемента SmartLine без нагрева.

Активировать/деактивировать демонстрационный режим

- Включите элемент SmartLine.
- Коснитесь на любой цифровой клавиатуре одновременно сенсорных кнопок «0» и «2» и удерживайте их нажатыми в течение 6 секунд.

На индикаторе таймера в течение нескольких секунд мигает dE попеременно с Dn (демонстрационный режим включён) или FFF (демонстрационный режим выключен).

Показать параметры элемента SmartLine

Вы можете увидеть индикацию обозначения модели и версии программного обеспечения вашего элемента SmartLine. На элементе SmartLine не должна находиться посуда.

Обозначение модели

- Включите элемент SmartLine.
- Коснитесь сенсорной кнопки «0» на любой цифровой клавиатуре.
- Коснитесь сенсорных кнопок «0» и «4» одновременно.

На индикаторе таймера попеременно мигают, соответственно, 2 цифры:

12 мигает попеременно с $34 =$
CS 1234

Версия программного обеспечения

- Включите элемент SmartLine.
- Коснитесь сенсорной кнопки «0» на любой цифровой клавиатуре.
- Коснитесь сенсорных кнопок «0» и «3» одновременно.

На индикаторе таймера появятся цифры:

$2:00 =$ Версия программного обеспечения

Блокировка запуска / блокировка

Блокировка запуска и блокировка изменения настроек отключается при прерывании электроснабжения.

Для предотвращения несанкционированного включения элемента SmartLine, а также случайного изменения установок элемент оснащён устройством блокировки функций и блокировки запуска.


Блокировка запуска активируется при выключенном элементе SmartLine. Если данная функция активирована, вы не можете включить элемент SmartLine и пользоваться таймером. Установленное время таймера продолжает отсчитываться. Элемент SmartLine запрограммирован таким образом, что блокировка запуска должна быть активирована вручную. Программирование можно установить таким образом, что блокировка запуска автоматически включается через 5 минут после выключения элемента SmartLine, если не происходит ручной блокировки (см. главу «Программирование»).

Блокировка активируется при включённом элементе SmartLine. Если она включена, возможно лишь ограниченное использование прибора:

- Установленные уровни мощности изменить нельзя.
- Установленное время таймера можно изменить.
- Элемент SmartLine можно только отключить.


Если при активизированной блокировке запуска или блокировке функций будет нажата неразрешенная сенсорная кнопка, то на индикаторе таймера на несколько секунд появится *LOL* и прозвучит сигнал.

Включение блокировки запуска

- Удерживайте нажатой сенсорную кнопку  в течение 6 секунд.

На индикаторе таймера идёт отсчёт времени. Когда время истечёт, появится *LOL*. Блокировка запуска активирована.


Выключение блокировки запуска

- Удерживайте нажатой сенсорную кнопку  в течение 6 секунд.

На индикаторе таймера на некоторое время появится *LOL*, затем начнётся отсчёт времени. После истечения времени таймера блокировка запуска будет выключена.


Функции безопасности

Включение блокировки функций

- Коснитесь и держите одновременно нажатыми сенсорные кнопки  и **II/▶** в течение 6 секунд.

На индикаторе таймера идёт отсчёт времени. Когда время истечёт, появится *LOC*. Блокировка включена.


Выключение блокировки функций

- Коснитесь и держите одновременно нажатыми сенсорные кнопки  и **II/▶** в течение 6 секунд.

На индикаторе таймера на некоторое время появится *LOC*, затем начнётся отсчёт времени. После истечения времени блокировка выключается.

Защитное отключение

При перекрытии сенсорных клавиш

Ваш элемент SmartLine автоматически выключается, если одна или более сенсорных кнопок остаются перекрытыми более 10 секунд, например, прикосновением пальцев, выкипевшей пищей или при помещении на кнопки какого-либо предмета. Над сенсорной кнопкой  кратко мигнёт *F* и раздастся звуковой сигнал.

Когда предметы или загрязнения будут удалены, *F* погаснет и элемент SmartLine будет снова готов к работе.

При слишком продолжительной эксплуатации

Защитное отключение срабатывает автоматически, если какая-либо конфорка нагревается в течение слишком длительного времени. Этот период времени зависит от выбранного уровня мощности. Если время будет превышено, то конфорка выключится и появится индикатор остаточного тепла. Если Вы выключите и включите конфорку, то она снова будет готова к работе.

В заводской настройке панель конфорок запрограммирована на уровень безопасности «0». При необходимости можно установить более высокий уровень безопасности с меньшей продолжительностью максимальной работы (см. таблицу).

Уровень мощности*	Макс. время работы [ч:мин]		
	Уровень безопасности		
	0**	1	2
1	10:00	8:00	5:00
1.	10:00	7:00	4:00
2/2.	5:00	4:00	3:00
3/3.	5:00	3:30	2:00
4/4.	4:00	2:00	1:30
5/5.	4:00	1:30	1:00
6/6.	4:00	1:00	00:30
7/7.	4:00	00:42	00:24
8	4:00	00:30	00:20
8.	4:00	00:30	00:18
9	1:00	00:24	00:10

* Уровни мощности, отмеченные точкой, имеются только при увеличенном количестве уровней мощности (см. главу «Диапазон регулировки»).

** Заводская установка

Функции безопасности

Защита от перегрева

Все индукционные катушки и система теплоотвода электроники оснащены защитой от перегрева. Прежде чем катушки или система теплоотвода перегреются, защита от перегрева выполнит одно из следующих действий:

Индукционные катушки

- Прерывается работа включенной функции *Booster*.
- Уменьшается установленная мощность.
- Конфорка автоматически выключается. На индикаторе таймера мигает *Err* попеременно с *ЧЧ*.

Вы можете снова включить конфорку, как только погаснет сообщение об ошибке.

Система теплоотвода

- Прерывается работа включенной функции *Booster*.
- Уменьшается установленная мощность.
- Конфорки автоматически выключаются.

Лишь когда система теплоотвода достаточно охладится, Вы сможете снова пользоваться соответствующими конфорками.

Защита от перегрева может сработать, если

- нагревается пустая посуда.
- жир или масло нагревается при высокой мощности.
- нижняя сторона панели конфорок недостаточно вентилируется.
- горячая конфорка будет снова включена после отключения электроэнергии.

Если защита от перегрева снова сработает несмотря на устранение причин, обратитесь в сервисную службу.

Можно настроить программирование элемента SmartLine в зависимости от ваших персональных потребностей. Можно изменить несколько установок одну за другой.

После вызова меню программирования появляется символ \oplus и на индикаторе таймера *PC*. Через несколько секунд на индикаторе таймера будут попеременно мигать *P:01* (программа 01) и *C:01* (код).

Изменение меню программирования

Вызов меню программирования

- Коснитесь у **выключенного элемента SmartLine одновременно** сенсорных кнопок \odot и $\parallel/\blacktriangleright$ и удерживайте их нажатыми до тех пор, пока не появится символ \oplus , а на индикаторе таймера – *PC*.

Установка программы

Для двузначных номеров программ сначала необходимо установить разряд десятков.

- Коснитесь сенсорной кнопки \oplus до тех пор, пока не появится нужный номер программы, или коснитесь соответствующей цифры на цифровой клавиатуре.

Установка кода

- Коснитесь сенсорной кнопки \oplus до тех пор, пока не появится нужный кодовый номер, или коснитесь соответствующей цифры на цифровой клавиатуре.

Сохранение установок

- Во время отображения программы (например, *P:01*) касайтесь сенсорной кнопки \odot до тех пор, пока не погаснут индикаторы.

Отмена сохранения установок

- Касайтесь сенсорной кнопки $\parallel/\blacktriangleright$ до тех пор, пока не погаснут индикаторы.


Программирование


Программа ¹⁾		Код ²⁾	Настройки
P:01	Демонстрационный режим	C:00	Демонстрационный режим выключен
		C:01	Демонстрационный режим включён ³⁾
P:03	Заводская настройка	C:00	Невосстановление заводских установок
		C:01	Восстановление заводских установок
P:04	Количество уровней мощности	C:00	9 уровней мощности
		C:01	17 уровней мощности ⁴⁾
P:06	Подтверждающий звук при касании сенсорных кнопок	C:00	выкл. ⁵⁾
		C:01	тихий
		C:02	средний
		C:03	громкий
P:07	Звуковой сигнал таймера	C:00	выкл. ⁵⁾
		C:01	тихий
		C:02	средний
		C:03	громкий
P:08	Блокировка запуска	C:00	Только ручная активация блокировки запуска
		C:01	Автоматическая активация блокировки запуска
P:09	максимальное время работы	C:00	Уровень безопасности 0
		C:01	Уровень безопасности 1
		C:02	Уровень безопасности 2
P:12	Скорость реакции сенсорных кнопок	C:00	медленная
		C:01	стандартная
		C:02	быстрая

Программа ¹⁾		Код ²⁾	Настройки
P:15	Постоянное распознавание посуды	C:00	Неактивно
		C:01	Активно

- 1) Неуказанные программы не обладают какой-либо функцией.
- 2) Код, являющийся заводской установкой, выделен жирным шрифтом.
- 3) После включения элемента SmartLine на несколько секунд на индикаторе таймера появляется *dE*.
- 4) В тексте и таблицах расширенные уровни мощности для лучшего восприятия обозначены точкой, стоящей за цифрой.
- 5) Подтверждающий звук сенсорной кнопки Вкл/Выкл не отключается.

Чистка и уход

 **Опасность получения ожогов!**
Конфорки должны быть выключены. Варочная панель должна быть охлаждена.

 **Риск получения травм!**
Пар из пароструйного очистителя может попасть на детали, находящиеся под напряжением, и вызвать короткое замыкание.
Никогда не используйте для очистки панели конфорок пароструйный очиститель.

Все поверхности могут изменить цвет или внешний вид в целом, если их очищать неподходящими средствами.
На всех поверхностях легко образуются царапины.
Сразу удаляйте остатки чистящих средств.

Перед каждым проведением чистки дайте элементу SmartLine остыть.

- Очищайте элемент SmartLine и принадлежности после каждого использования.
- Вытирайте насухо элемент SmartLine после каждой влажной очистки для предупреждения появления известкового налета.

Неподходящие чистящие средства

Чтобы избежать повреждений поверхностей, не используйте при чистке:

- обычные бытовые чистящие средства,
- чистящие средства, содержащие соду, аммиак, щелочи, кислоты или хлориды,
- средства для растворения накипи,
- средства для удаления пятен и ржавчины,
- абразивные чистящие средства, например, абразивный порошок, пасту, пемзу,
- чистящие средства с содержанием растворителей,
- моющие средства для посудомоечных машин,
- спреи для очистки духовых шкафов и гриля,
- очиститель для стекла,
- жесткие губки и щетки с абразивной поверхностью (например, для чистки кастрюль) или использованные губки, содержащие остатки абразивных средств,
- очистители от грязи.

Повреждение острыми предметами!

Не чистите область между стеклокерамической поверхностью и столешницей с помощью острых предметов.

При чистке с помощью бытовых моющих средств удаляются не все загрязнения.


Возникает невидимая плёнка, приводящая к изменению цвета стеклокерамики. Эти изменения цвета удалить невозможно.

Очищайте стеклокерамическую поверхность регулярно специальным средством для чистки стеклокерамики.

- Удалите все грубые загрязнения влажной салфеткой, прочно въевшиеся загрязнения соскоблите скребком для стекла.
- Затем очистите стеклокерамическую поверхность средством для чистки стеклокерамики и нержавеющей стали (см. главу «Дополнительно приобретаемые принадлежности») или обычным средством для чистки стеклокерамики, нанеся его на бумажное полотенце или на чистую салфетку. Не наносите средство для чистки на горячую стеклокерамическую поверхность, поскольку могут возникнуть пятна. Учтите данные производителя средства для чистки.
- Устраните остатки средства влажной салфеткой, затем вытрите насухо стеклокерамическую поверхность.

Остатки чистящих средств пригорают при последующих процессах приготовления и вызывают повреждения стеклокерамики. Обратите внимание на устранение всех остатков.

- Удалите **пятна** известкового налёта, воды и алюминия (пятна с металлическим отливом) с помощью средства для чистки стеклокерамики и нержавеющей стали.

 **Опасность получения ожогов!**
Надевайте защитные перчатки, прежде чем удалять с горячей стеклокерамической поверхности остатки сахара, пластика или фольги.

- Если **сахар, пластик или фольга** попали на горячую стеклокерамическую поверхность, выключите панель конфорок.
- Аккуратно и тщательно соскребайте эти вещества **сразу же**, то есть в горячем состоянии, скребком для стекла.
- Затем очистите стеклокерамическую поверхность уже в охлажденном состоянии в соответствии с вышеприведенным описанием.

Что делать, если ...

Вы можете самостоятельно устранить большинство неполадок, возникающих при ежедневной эксплуатации прибора. Во многих случаях Вы сэкономите время и деньги, т. к. Вам не придется вызывать специалиста сервисной службы.

Нижеприведенные таблицы помогут Вам найти причины возникающих неисправностей и устранить их.

Проблема	Причина и устранение
Элемент SmartLine не включается.	<p>Отсутствует электропитание элемента SmartLine.</p> <ul style="list-style-type: none">■ Проверьте, не сработал ли предохранитель внутренней электропроводки. Вызовите специалиста-электрика или специалиста сервисной службы (минимальная величина тока срабатывания: см. типовую табличку). <p>При некоторых обстоятельствах могла возникнуть техническая неполадка.</p> <ul style="list-style-type: none">■ Отключите прибор от электросети прим. на 1 минуту:<ul style="list-style-type: none">– выключите соответствующий предохранитель или полностью выверните предохранитель с плавкими вставками или– выключите УЗО (защитное устройство от перепадов напряжения).■ Если после повторного включения / ввертывания предохранителя или включения УЗО неисправность не удастся устранить, то обратитесь к специалисту-электрику или в сервисную службу.
При включении новой панели конфорок появляется запах и легкое испарение.	<p>Детали из металла покрыты специальным защитным средством. Это вызывает появление запаха и, возможно, испарений при первом включении прибора. Материал индукционных катушек также выделяет запах в первые часы эксплуатации. С каждым последующим использованием запах уменьшается, затем он полностью исчезает. Образование запаха и возможное появление пара не свидетельствуют о неисправности прибора или его неправильном подключении. Они не опасны для здоровья.</p>

Проблема	Причина и устранение
Установленный уровень мощности мигает.	На конфорке нет посуды или находится непригодная посуда. ■ Используйте подходящую посуду (см. главу «Кухонная посуда»).
После включения элемента SmartLine или нажатия сенсорной кнопки на несколько секунд на индикаторе таймера появляется <i>LoC</i>.	Активирована блокировка запуска или блокировка функций. ■ Деактивируйте блокировку запуска или блокировку функций (см. главу «Блокировка запуска / блокировка функций»).
Элемент SmartLine отключился автоматически. При повторном включении над сенсорной кнопкой Вкл/Выкл $\text{\textcircled{1}}$ появляется <i>F</i>.	Одна или несколько сенсорных кнопок перекрыты, например, пальцем, выкипевшей едой или предметом, лежащим сверху. ■ Удалите загрязнения или мешающие предметы (см. главу «Защитное отключение»).
После включения элемента SmartLine на короткое время на индикаторе таймера появляется <i>dE</i>. Элемент SmartLine не греет.	Элемент SmartLine находится в демонстрационном режиме. ■ Одновременно касайтесь сенсорных кнопок «0» и «2» до тех пор, пока на индикаторе таймера <i>dE</i> не будет мигать попеременно с <i>OFF</i> .
Конфорка автоматически выключается.	Продолжительность работы была слишком большой. ■ Снова включите конфорку (см. главу «Защитное отключение»).
Одна конфорка или вся панель отключается автоматически.	Сработала защита от перегрева. ■ См. главу «Защита от перегрева».
Преждевременно автоматически прерывается работа уровня Booster.	Сработала защита от перегрева. ■ См. главу «Защита от перегрева».
Конфорка работает при установленном уровне мощности не так, как обычно.	Сработала защита от перегрева. ■ См. главу «Защита от перегрева».

Что делать, если ...

Проблема	Причина и устранение
Уровень мощности 9 автоматически уменьшается, если Вы установите для совмещенной конфорки также уровень мощности 9.	При одновременной эксплуатации на уровне мощности 9 могла быть превышена возможная общая мощность. ■ Используйте другую конфорку.
При включенной автоматике закипания пищи, находящаяся в посуде, не доводится до кипения.	Нагревается большая порция продуктов. ■ Начините готовить при максимальной мощности, затем переключайте мощность вручную.
	Кухонная посуда плохо проводит тепло. ■ Используйте другую посуду, которая лучше проводит тепло.
После выключения элемента SmartLine слышен шум его работы.	Охлаждающий вентилятор работает до тех пор, пока элемент SmartLine не остынет, и выключается потом автоматически.
Сенсорные кнопки реагируют на прикосновения слишком чувствительно или нечувствительно.	Чувствительность сенсорных кнопок изменилась. ■ Проследите за тем, чтобы прямой свет (естественный или искусственный) не падал на элемент SmartLine, а также чтобы в месте установки элемента SmartLine не было слишком темно. ■ При необходимости уберите всю посуду и очистите элемент SmartLine от остатков пищи. Проследите за тем, чтобы весь элемент SmartLine и сенсорные кнопки не были чем-либо перекрыты. ■ Отсоедините элемент SmartLine от сети электропитания примерно на 1 минуту. ■ Если после восстановления электроснабжения проблема сохранится, обратитесь в сервисную службу.
На индикаторе таймера мигает <i>Err</i> попеременно с 30 и раздаётся звуковой сигнал.	Элемент SmartLine подключён неправильно. ■ Отключите элемент SmartLine от сети. ■ Обратитесь в сервисную службу.

Проблема	Причина и устранение
<p>На индикаторе таймера мигает «1» и цифра, например, 1-0, попеременно с 3-значным числом.</p>	<p>Неполадка конфорки</p> <ul style="list-style-type: none"> ■ Отсоедините элемент SmartLine от сети электропитания примерно на 1 минуту. ■ Если после восстановления электроснабжения проблема сохранится, обратитесь в сервисную службу.
<p>На индикаторе таймера мигает <i>Err</i> попеременно с цифрами</p>	<p><i>Err44</i> Сработала защита от перегрева.</p> <ul style="list-style-type: none"> ■ См. главу «Защита от перегрева». <p><i>Err47, Err48</i> или <i>Err49</i> Вентилятор заблокирован или неисправен.</p> <ul style="list-style-type: none"> ■ Проверьте, не заблокирован ли вентилятор каким-либо предметом, например, вилкой, и удалите этот предмет. ■ Если сообщение об ошибке появляется снова, обратитесь в сервисную службу. <p><i>Err</i> и другие цифры Возникла неполадка в системе электронного управления.</p> <ul style="list-style-type: none"> ■ Отсоедините элемент SmartLine от сети электропитания примерно на 1 минуту. ■ Если после восстановления электроснабжения проблема сохранится, обратитесь в сервисную службу.

Дополнительно приобретаемые принадлежности

Компания Miele предлагает большой ассортимент принадлежностей и средств для чистки и ухода, подходящих к Вашим приборам Miele.

Эти продукты Вы можете легко заказать в интернет-магазине Miele www.miele-shop.ru.

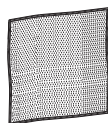
Вы сможете также их купить через сервисную службу Miele (см. конец инструкции) или у торгового партнера Miele.

Чистящее средство для стеклокерамики и нержавеющей стали 250 мл



Удаляет сильные загрязнения, пятна известкового налета и остатки алюминия (например, фольги).

Салфетка из микрофибры



Для удаления следов от пальцев и легких загрязнений

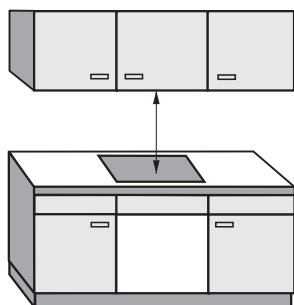
Указания по безопасности при встраивании прибора

Чтобы избежать повреждений элемента SmartLine, его следует встраивать только после монтажа навесных шкафов и кухонной вытяжки.

- ▶ Срезы шпона столешницы должны быть обработаны жаростойким клеем (100°C) для предотвращения их отслаивания или деформации. Уголки между стеной и столешницей должны быть жаростойкими.
- ▶ Не допускается встраивание элемента SmartLine над холодильниками и морозильниками, посудомоечными машинами, стиральными и сушильными машинами.
- ▶ Этот элемент SmartLine может быть встроен только над плитами и духовыми шкафами, которые оснащены системой охлаждения испарений.
- ▶ После встраивания элемента SmartLine сетевой кабель не должен соприкасаться с подвижными деталями кухонных элементов (например, выдвижным ящиком) и подвергаться механическим нагрузкам.
- ▶ Соблюдайте безопасные расстояния, приведенные на следующих страницах.

Безопасные расстояния

Безопасное расстояние над элементом SmartLine



Между элементом SmartLine и расположенной над ней кухонной вытяжкой должно быть соблюдено безопасное расстояние, указанное производителем вытяжки.

Если легко воспламеняющиеся материалы (например, навесная полка) закреплены над элементом SmartLine, безопасное расстояние должно составлять как минимум 600 мм.

Если под вытяжкой встроено несколько элементов SmartLine, для которых указаны различные безопасные расстояния, то необходимо соблюдать большее из них.

Безопасное расстояние сзади/с боковых сторон

Элемент SmartLine должен иметь предпочтительно много места справа и слева.

На задней стороне элемента SmartLine должно быть соблюдено нижеуказанное минимальное расстояние ① от высокой стенки шкафа или стены помещения.

С одной стороны элемента SmartLine (справа или слева) должно быть соблюдено нижеуказанное минимальное расстояние ②, ③ до высокой стенки шкафа или стены помещения, с противоположной стороны – минимальное расстояние 300 мм.

① Минимальное расстояние **сзади** от выреза в столешнице до заднего канта столешницы:

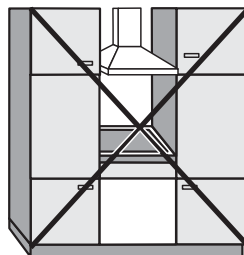
50 мм

② Минимальное расстояние **справа** от выреза в столешнице до стоящей рядом мебели (например, высокого шкафа) или стены помещения:

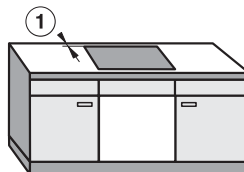
50 мм.

③ Минимальное расстояние **слева** от выреза в столешнице до стоящей рядом мебели (например, высокого шкафа) или стены помещения:

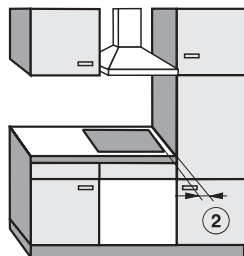
50 мм.



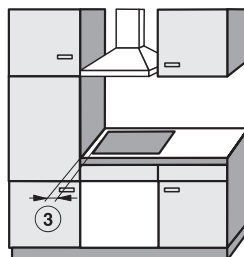
Не разрешается!



Настоятельно рекомендуется!



Не рекомендуется!



Не рекомендуется!

Безопасные расстояния

Минимальное расстояние под элементом

Чтобы обеспечить вентиляцию элемента SmartLine, необходимо соблюсти минимальное расстояние до духового шкафа, промежуточного дна или выдвижного ящика.

Минимальное расстояние от нижнего края элемента SmartLine до

- верхнего края **духового шкафа** должно составлять **15 мм** .
- верхнего края **промежуточного дна** должно составлять **15 мм** .
- днища **выдвижного ящика** должно составлять **75 мм** .

Промежуточное дно

Встраивание промежуточного дна под элементом SmartLine необязательно, но возможно.

Для прокладывания сетевого кабеля сзади необходим зазор 10 мм. Для лучшей вентиляции панели конфорок мы рекомендуем оставить 20 мм спереди прибора.

Безопасное расстояние до обшивки ниши

Если имеется обшивка ниши, то должно быть соблюдено минимальное расстояние между вырезом в столешнице и обшивкой, т.к. высокие температуры могут изменять или разрушать материал.

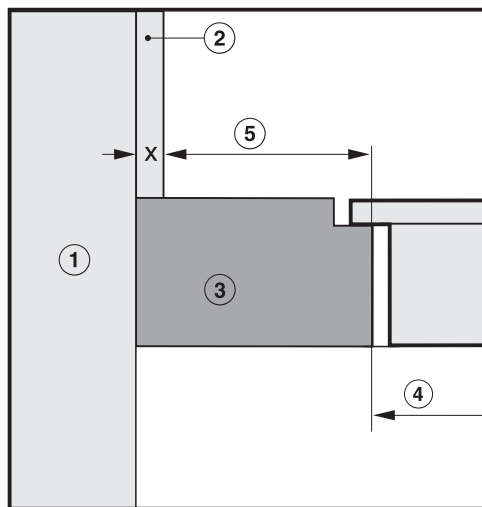
При использовании облицовки из горючего материала (например, дерева) минимальное расстояние ⑤ между ней и вырезом в столешнице должно составлять 50 мм.

При использовании обшивки из негорючего материала (например, металла, природного камня, керамической плитки) минимальное расстояние ⑤ между вырезом в столешнице и обшивкой должно составлять 50 мм минус толщина обшивки.

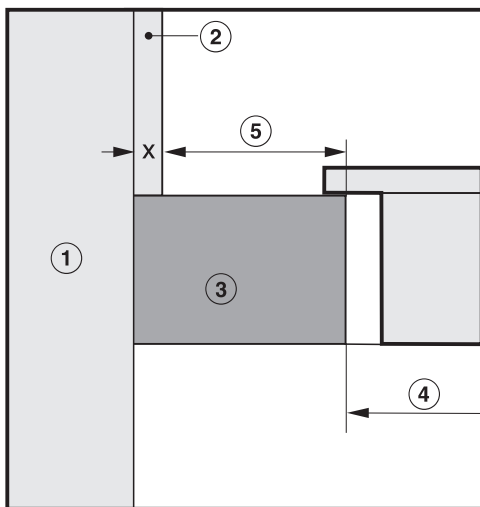
Пример: толщина обшивки ниши 15 мм

50 мм – 15 мм = минимальное расстояние 35 мм

Монтаж заподлицо



Монтаж сверху



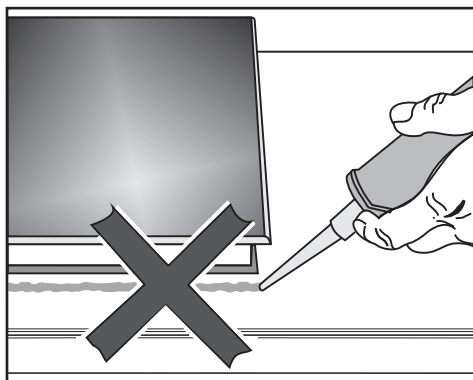
- ① Кирпичная или каменная кладка
- ② Обшивка ниши, размер x = толщина обшивки
- ③ Столешница
- ④ Вырез в столешнице
- ⑤ Минимальное расстояние при
горючих материалах 50 мм
негорючих материалах 50 мм – размер x

Указания по монтажу

Все размеры указаны в мм.

Монтаж сверху

Уплотнение между элементом SmartLine и столешницей

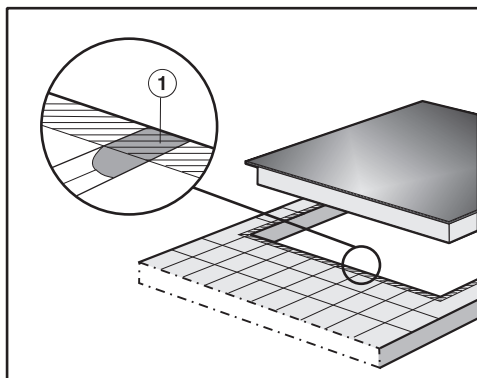


Элемент SmartLine и столешница могут получить повреждения при возможно необходимом демонтаже элемента, если уплотнять его с применением герметика.

Не используйте герметик для уплотнения между элементом SmartLine и столешницей.

Уплотнение под краем верхней части панели обеспечивает достаточную герметизацию столешницы.

Столешница, покрытая плиткой



Стыки ① и заштрихованная область под поверхностью элемента SmartLine должны быть гладкими и ровными, чтобы элемент лежал ровно и уплотнение под кромкой верхней части прибора обеспечивало герметизацию столешницы.

Монтаж заподлицо

Монтаж заподлицо возможен только для натурального камня (гранит, мрамор), столешниц из массива дерева и с облицовкой плиткой. При наличии столешниц из других материалов запросите, пожалуйста, конкретного производителя, подходят ли они для встраивания заподлицо.

Ширина нижнего шкафа должна быть не менее, чем внутренний вырез в столешнице (см. главу «Размеры для встраивания заподлицо»), чтобы элемент SmartLine после встраивания был доступен снизу, а его нижнюю поверхность можно было снять в целях техобслуживания. Если после встраивания элемент будет недоступен с нижней стороны, необходимо удалить герметик, чтобы элемент можно было демонтировать.

Элемент SmartLine

- устанавливается непосредственно в вырез в столешнице, если она изготовлена из натурального камня,
- монтируется в вырез из массива дерева и в столешницы с облицовкой плиткой с помощью деревянных планок. Эти планки должны быть предоставлены в распоряжение перед проведением монтажа, они не входят в комплект поставки.

Указания по монтажу

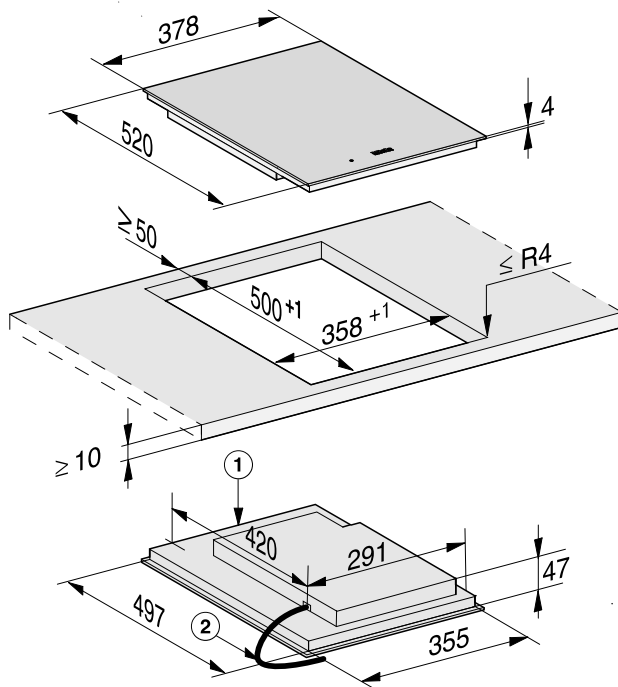
Встраивание нескольких элементов SmartLine

Швы между отдельными элементами SmartLine герметизируются жаростойким (мин. 160 °С) силиконовым герметиком. При встраивании заподлицо нужно дополнительно герметизировать шов между элементом(ами) и столешницей жаростойким (мин. 160 °С) силиконовым герметиком. Элементы SmartLine после встраивания должны быть доступны снизу, чтобы нижнюю поверхность можно было снять в целях техобслуживания. Если элементы SmartLine недоступны снизу, необходимо удалить герметик, чтобы их можно было демонтировать.

Комбинация со встраиваемой вытяжкой

Если элемент SmartLine монтируется в комбинации со встраиваемой вытяжкой то нужно встроить сначала вытяжку.

Монтаж сверху

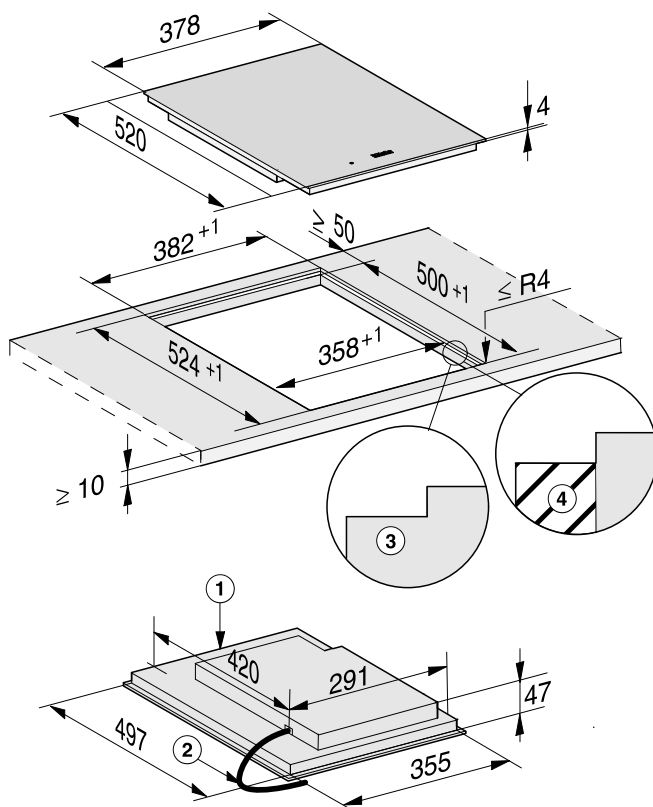


① спереди

② Сетевой кабель, длина L = 2000 мм

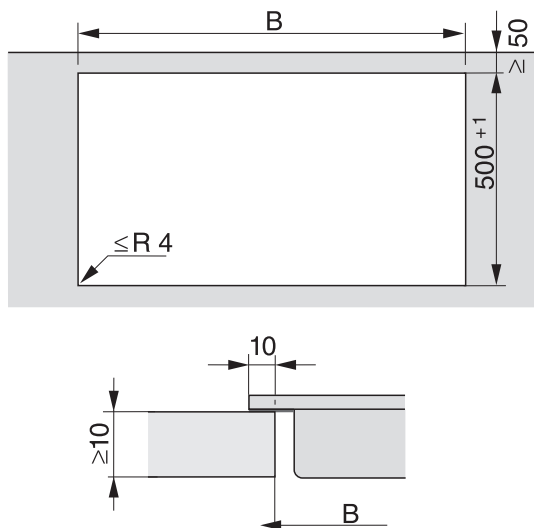
Размеры для встраивания

Монтаж заподлицо



- ① спереди
- ② Сетевой кабель, длина $L = 2000$ мм
- ③ Ступенчатая фрезеровка (детальные чертежи см. главу «Вырез в столешнице, монтаж заподлицо»)
- ④ Деревянная планка 12 мм (не входит в комплект поставки, детальные чертежи см. главу «Вырез в столешнице, монтаж заподлицо»)

Вырез в столешнице, монтаж сверху



Указания для расчета выреза

Элементы накладываются сверху на столешницу, ширина их 10 мм.

При встраивании нескольких элементов между отдельными элементами должно соблюдаться расстояние, равное 2 мм.

Расчет размера ниши **В**



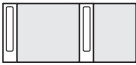
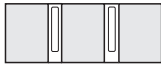



1 элемент = ширина элемента минус 10 мм справа, минус 10 мм слева

Несколько элементов = общая ширина элементов плюс 2 мм расстояния между элементами, минус 10 мм справа, минус 10 мм слева.

Далее можно посмотреть несколько примеров.







Вырез в столешнице, монтаж сверху

Монтаж с вытяжкой, встраиваемой в столешницу

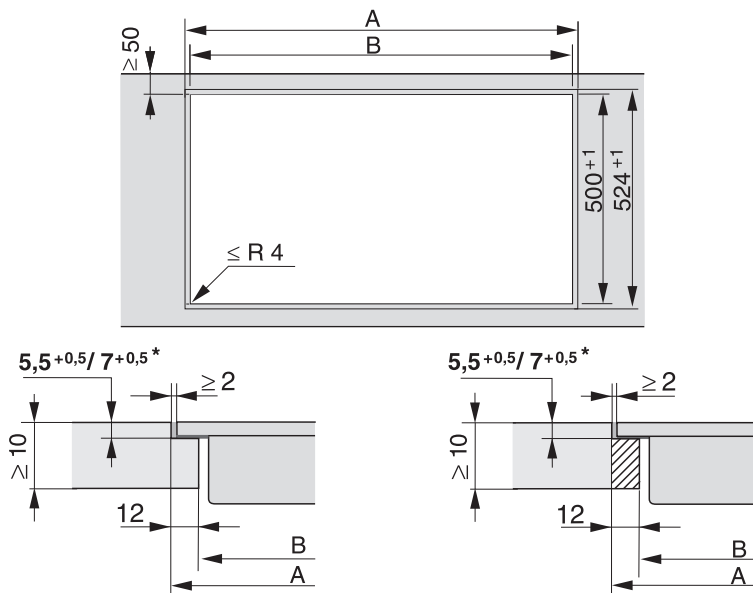
Комбинационные примеры	Количество x ширина [мм]		Размер В [мм]
	Модульные панели	встраиваемая вытяжка	
	1 x 378	1 x 120	480 ⁺¹
	2 x 378	1 x 120	860 ⁺¹
	1 x 378 1 x 620	2 x 120	1224 ⁺¹
	3 x 378	2 x 120	1362 ⁺¹
	2 x 378 1 x 620	2 x 120	1604 ⁺¹
	4 x 378	2 x 120	1742 ⁺¹
	1 x 620	2 x 120	844 ⁺¹

Вырез в столешнице, монтаж сверху

Монтаж без вытяжки, встраиваемой в столешницу

Комбинационные примеры	Количество x ширина [мм] Модульные панели	Размер В [мм]
	1 x 378	358 ⁺¹
	2 x 378	738 ⁺¹
	1 x 378 1 x 620	980 ⁺¹
	3 x 378	1118 ⁺¹
	2 x 378 1 x 620	1360 ⁺¹
	4 x 378	1498 ⁺¹

Вырез в столешнице, монтаж заподлицо



Столешница из натурального камня

Столешница из дерева

* $7^{+0,5}$ мм при CS 7611 FL

Указания для расчета выреза

Элементы накладываются сверху на столешницу, ширина их 10 мм.

При встраивании нескольких элементов между отдельными элементами должно соблюдаться расстояние, равное 2 мм.

Расчет размера ниши **A**

1 элемент = ширина элемента плюс 2 мм справа, плюс 2 мм слева.


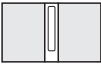

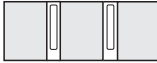



Несколько элементов = общая ширина элемента плюс 2 мм расстояния между элементами, плюс 2 мм справа, плюс 2 мм слева

Расчет размера ниши **B** = размер ниши A минус 12 мм справа, минус 12 мм слева.

Далее можно посмотреть несколько примеров.







Вырез в столешнице, монтаж заподлицо

Монтаж с вытяжкой, встраиваемой в столешницу

Комбинационные примеры	Количество x ширина [мм]		Размер А [мм]	Размер В [мм]
	Модульные панели	Встраиваемая вытяжка		
	1 x 378	1 x 120	504 ⁺¹	480 ⁺¹
	2 x 378	1 x 120	884 ⁺¹	860 ⁺¹
	1 x 378 1 x 620	2 x 120	1248 ⁺¹	1224 ⁺¹
	3 x 378	2 x 120	1386 ⁺¹	1362 ⁺¹
	2 x 378 1 x 620	2 x 120	1628 ⁺¹	1604 ⁺¹
	4 x 378	2 x 120	1766 ⁺¹	1742 ⁺¹
	1 x 620	2 x 120	868 ⁺¹	844 ⁺¹

Вырез в столешнице, монтаж заподлицо

Монтаж без вытяжки, встраиваемой в столешницу

Комбинационные примеры	Количество x ширина [мм] Модульные панели	Размер А [мм]	Размер В [мм]
	1 x 378	382 ⁺¹	358 ⁺¹
	2 x 378	762 ⁺¹	738 ⁺¹
	1 x 378 1 x 620	1004 ⁺¹	980 ⁺¹
	3 x 378	1142 ⁺¹	1118 ⁺¹
	2 x 378 1 x 620	1384 ⁺¹	1360 ⁺¹
	4 x 378	1522 ⁺¹	1498 ⁺¹

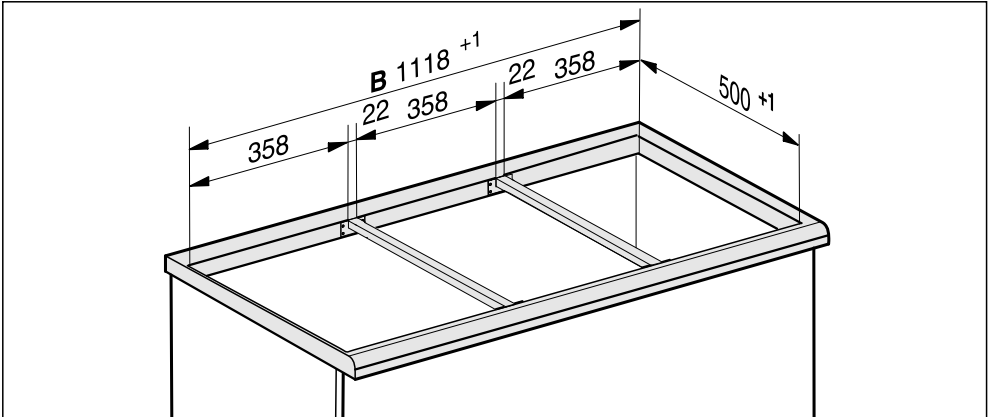
Промежуточные планки

При встраивании нескольких элементов SmartLine между отдельными элементами необходимо встроить промежуточную планку.

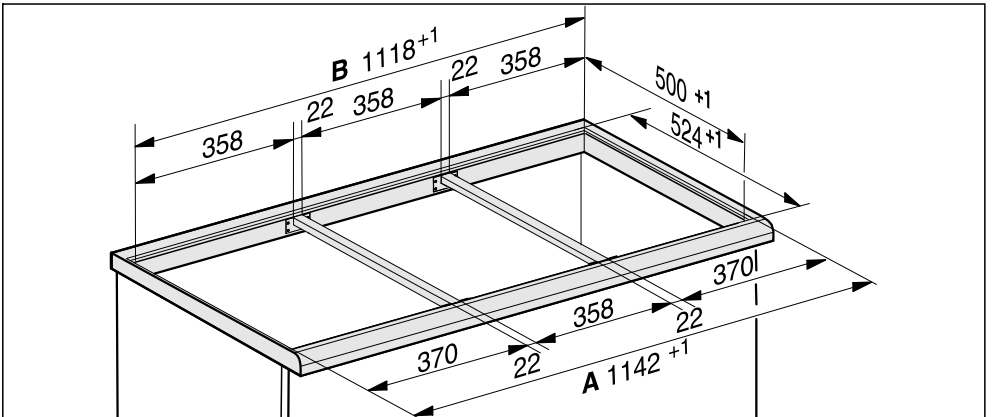
Зажимы, находящиеся в промежуточных планках, используются только для встраивания CSDA 7000 FL.

Встраивание 3 элементов и 2 промежуточных планок

Монтаж сверху



Монтаж заподлицо



Встраивание

Подготовка столешницы

- Изготовьте вырез в столешнице. Обратите внимание на безопасные расстояния (см. главу «Безопасные расстояния»).
- Заделайте поверхности срезов у **столешниц из дерева** специальным лаком, силиконовым каучуком или литьевой смолой для предотвращения разбухания от влаги. Материал уплотнителя должен быть устойчивым к нагреву.

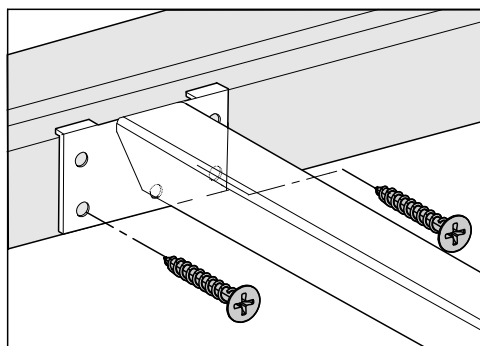
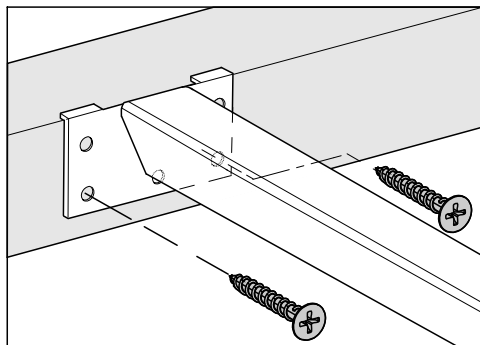
Следите за тем, чтобы эти средства не попали на рабочую поверхность столешницы.

Монтаж заподлицо

- При использовании столешниц из дерева закрепите деревянные планки 5,5 мм под верхним краем столешницы. При наличии CS 7611 FL деревянная планка должна быть укреплена на 7 мм ниже верхнего края столешницы.

Монтаж промежуточных планок

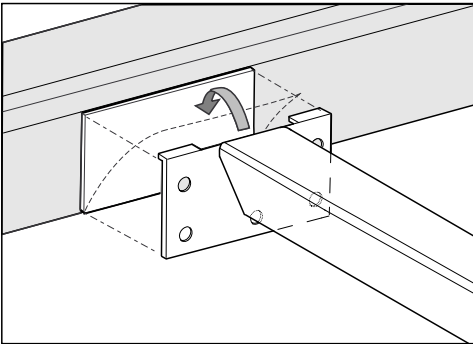
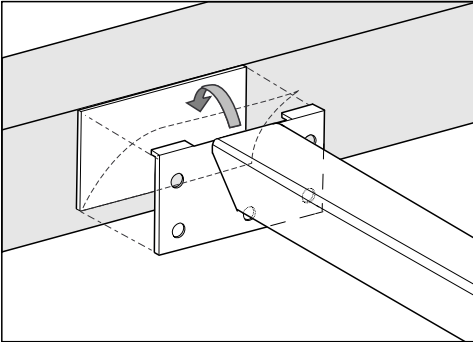
Столешница из дерева



- Положите промежуточные планки заподлицо к верхнему краю выреза или к нижней ступени ступенчатой фрезеровки.
- Закрепите промежуточные планки с помощью поставляемых в комплекте шурупов 3,5 x 25 мм.

Столешница из натурального камня

Для прикрепления промежуточных планок необходим прочный двухсторонний скотч (в комплекте не поставляется).



- Прикрепите клейкую ленту к верхнему краю выреза или нижней ступени ступенчатой фрезеровки.
- Положите промежуточные планки заподлицо к верхнему краю выреза или к нижней ступени ступенчатой фрезеровки.
- Плотнo прижмите промежуточные планки.

Встраивание элемента SmartLine

- Приклейте уплотнитель из комплекта поставки под краем элемента SmartLine. Не приклеивайте натянутый уплотнитель.
- Выведите сетевой кабель вниз через вырез в столешнице.
- Положите элемент SmartLine в вырез в столешнице. Следите за тем, чтобы уплотнение располагалось поверх столешницы, т.к. при этом будет соблюдена герметизация стыка со столешницей.

Монтаж сверху

- Если уплотнение в углах неплотно прилегает к столешнице, вы можете аккуратно обработать радиус закругления углов ($\leq R4$) с помощью лобзика.

Ни в коем случае не используйте в качестве дополнительного уплотнения элемента SmartLine специальные средства (например, силикон).

- Подключите элемент SmartLine к электросети.
- При необходимости подключите элемент SmartLine к подаче газа (см. главу «Подключение газа»).
- Проверьте работу элемента SmartLine.
- Герметизируйте швы между отдельными элементами SmartLine жаростойким (мин. 160 °C) силиконовым герметиком.


Встраивание

Монтаж заподлицо

- Подключите элемент SmartLine к электросети.
- При необходимости подключите элемент SmartLine к подаче газа (см. главу «Подключение газа»).
- Проверьте работу элемента SmartLine.
- Герметизируйте швы между отдельными элементами, а также элементами и столешницей жаростойким (мин. 160 °С) силиконовым герметиком.

Непригодные герметики могут повредить натуральный камень.

Используйте для натурального камня и плитки из натурального камня только силиконовый герметик, предназначенный для таких материалов. Обратите внимание на указания производителя.

 **Опасность получения травм!**
Вследствие неправильно выполненных работ по монтажу, техобслуживанию или ремонту может возникнуть серьёзная опасность для пользователя, за которую компания Miele ответственности не несёт.

Компания Miele не несёт ответственности за повреждения, возникшие вследствие неправильно выполненных монтажных и ремонтных работ или из-за отсутствия или обрыва защитного провода (например, в случае электрического удара).

Подключение элемента SmartLine к электросети должно осуществляться квалифицированным специалистом-электриком, который хорошо знает и тщательно соблюдает принятые в стране инструкции предприятий электроснабжения и дополнения к ним.

После монтажа необходимо обеспечить защиту от прикосновения к токопроводящим деталям!

Параметры подключения

Необходимые параметры подключения Вы можете найти на типовой табличке. Указанные данные должны совпадать с параметрами сети.


Устройство защитного отключения

Для повышения безопасности рекомендуется включать в цепь питания элемента SmartLine устройство защитного отключения УЗО с током срабатывания 30 мА.

Устройства отключения от сети

Необходимо обеспечить возможность отключения всех полюсов элемента SmartLine от сети! В выключенном состоянии расстояние между контактами должно составлять минимум 3 мм! Устройства отключения от сети являются автоматами защиты от токов перегрузки и устройствами защитного отключения.

Отключение электропитания

 **Риск получения травм в результате электрического удара!**

После отключения электропитания следует обеспечить защиту сети от повторного включения.

Для отключения электрической цепи прибора от общей электросети можно установить следующие распределительные устройства:

Подключение к электросети

Предохранители с плавкими вставками

- Полностью выверните плавкие вставки из головок.

Автоматические резьбовые предохранители

- Нажмите контрольную (красную) кнопку так, чтобы выскочила средняя (черная) кнопка.


Встроенные автоматические предохранители

- (линейный защитный автомат, тип В или С!): переставить рычаг с 1 (вкл.) на 0 (выкл.).

Устройство защитного отключения УЗО

- (защита от токов утечки): переключите главный выключатель с 1 (вкл.) на 0 (выкл.) или нажмите контрольную клавишу.

Замена сетевого кабеля

 Риск получения травм в результате электрического удара!
Сетевой кабель может быть заменен только специалистом по электромонтажу.

При изменении подключения к сети может использоваться только кабель H 05 V2V2-F с подходящим поперечным сечением, который можно приобрести у производителя или в сервисной службе.

Внимание! Это изделие сконструировано для подключения к сети переменного тока с защитным (третьим) проводом заземления (зануления), которое соответствует требованиям п.7.1 « Правил устройства электроустановок ».

Для Вашей безопасности подключайте прибор только к электросети с защитным заземлением (занулением). Если Ваша розетка не имеет защитного заземления (зануления), обратитесь к квалифицированному специалисту.

Не переделывайте штепсельную вилку и не используйте переходные устройства.

ПОМНИТЕ! ПРИ ПОДКЛЮЧЕНИИ К СЕТИ БЕЗ ЗАЩИТНОГО ЗАЗЕМЛЕНИЯ (ЗАНУЛЕНИЯ) ВОЗМОЖНО ПОРАЖЕНИЕ ЭЛЕКТРИЧЕСКИМ ТОКОМ!

Сервисная служба

Сервисная служба

При возникновении неисправностей, которые Вы не можете устранить самостоятельно, обращайтесь, пожалуйста, в сервисную службу Miele по телефону:

- по телефону (495) 745 89 90 или
- в сервисные центры Miele.

Телефон сервисной службы Miele Вы найдете в конце данного документа.

Сервисной службе необходимо сообщить номер модели и заводской номер прибора. Эти данные Вы найдете на типовой табличке.

Типовая табличка

Приклейте здесь прилагаемую типовую табличку. Проследите, чтобы указанная в ней модель прибора совпадала с данными на последней странице этого документа.



Гарантия

Гарантийный срок составляет 2 года.

Подробную информацию об условиях гарантии Вы найдете в разделе «Гарантия качества товара».

Нижеследующая информация актуальна только для Украины:

соответствует требованиям «Технического регламента ограничения использования некоторых небезопасных веществ в электрическом и электронном оборудовании (2002/95/EC)»

Постановление Кабинета Министров Украины от 03.12.2008 № 1057

Сертификат соответствия

RU C-DE.АЯ46.В.83508

с 28.12.2017 по 27.12.2020

Соответствует требованиям

Технического регламента Таможенного союза

ТР ТС 004/2011 «О безопасности низковольтного оборудования»;

ТР ТС 020/2011 «Электромагнитная совместимость технических средств»

Условия транспортировки и хранения

- При температуре от $-25\text{ }^{\circ}\text{C}$ до $+55\text{ }^{\circ}\text{C}$, а также кратковременно, не более 24 часов, до $+70\text{ }^{\circ}\text{C}$
- Относительная влажность воздуха максимум 85% (без образования конденсата)

Срок службы прибора: 10 лет

Срок хранения не установлен

Дата изготовления

Дата изготовления указана на типовой табличке в формате месяц/год.

Правила и условия реализации не установлены изготовителем и должны соответствовать национальному и/или местному законодательству страны.

Гарантия качества товара

Уважаемый покупатель!

Гарантийный срок на бытовую технику, ввезенную на территорию страны приобретения через официальных импортеров составляет 24 месяца, при условии использования изделия исключительно для личных, семейных, домашних и иных нужд, не связанных с осуществлением предпринимательской деятельности.

На аксессуары и запасные части, приобретаемые отдельно, не в составе основного товара, гарантийный срок не устанавливается.

Гарантийный срок исчисляется с даты передачи товара покупателю. Пожалуйста, во избежание недоразумений, сохраняйте документы, подтверждающие передачу товара (товарные накладные, товарные чеки и иные документы, подтверждающие передачу товара в соответствии с требованиями действующего законодательства) и предъявляйте их сервисным специалистам при обращении за гарантийным обслуживанием.

В течение гарантийного срока Вы можете реализовать свои права на безвозмездное устранение недостатков изделия и удовлетворение иных установленных законодательством требований потребителя в отношении качества изделия, при условии использования изделия по назначению и соблюдения требований по установке, подключению и эксплуатации изделия, изложенных в настоящей инструкции.

В случае выполнения подключения третьими лицами сохраняйте документы, свидетельствующие об оплате и выполнении услуг по установке и подключению.

Внимание! Каждое изделие имеет уникальный заводской номер. Заводской номер позволяет установить дату производства изделия и его комплектацию. Называйте заводской номер изделия при обращении в сервисную службу Miele, это позволит Вам получить более быстрый и качественный сервис.

В случае устранения сервисной службой Miele неполадок оборудования в период действия гарантийного срока посредством замены детали указанного оборудования, клиент обязан вернуть представителю сервисной службы демонтированную деталь по окончании ремонта (в момент устранения неполадки оборудования).

Сервисная служба Miele оставляет за собой право отказать в гарантийном обслуживании в случаях:

В случае устранения сервисной службой Miele неполадок оборудования в период действия гарантийного срока посредством замены детали указанного оборудования, клиент обязан вернуть представителю сервисной службы демонтированную деталь по окончании ремонта (в момент устранения неполадки оборудования).

Гарантийное обслуживание не производится в случаях:

- Обнаружения механических повреждений товара;
- Неправильного хранения и/или небрежной транспортировки;
- Обнаружения повреждений, вызванных недопустимыми климатическими условиями при транспортировке, хранении и эксплуатации;
- Обнаружения следов воздействия химических веществ и влаги;
- Несоблюдения правил установки и подключения;
- Несоблюдения требований инструкции по эксплуатации;
- Обнаружения повреждений товара в результате сильного загрязнения;
- Обнаружения повреждений в результате неправильного применения моющих средств и расходных материалов или использования не рекомендованных производителем средств по уходу;
- Обнаружения признаков разборки, ремонта и иных вмешательств лицами, не имеющими полномочий на оказание данных услуг;
- Включения в электрическую сеть с параметрами, не соответствующими ГОСТу, ДСТУ;
- Повреждений товара, вызванных животными или насекомыми;
- Противоправных действий третьих лиц;

Гарантия качества товара

- Действий непреодолимой силы (пожара, залива, стихийных бедствий и т.п.);
- Нарушения функционирования товара вследствие попадания во внутренние рабочие объемы посторонних предметов, животных, насекомых и жидкостей.

Гарантийное обслуживание не распространяется на:

- работы по регулировке, настройке, чистке и прочему уходу за изделием, оговоренные в настоящей Инструкции по эксплуатации;
- работы по замене расходных материалов (элементов питания, фильтров, лампочек освещения, мешков-пылесборников, и т.д.), оговоренные в настоящей Инструкции по эксплуатации.

Недостатками товара не являются:

- запаха нового пластика или резины, издаваемый товаром в течение первых дней эксплуатации;
- изменение оттенка цвета, глянца частей оборудования в процессе эксплуатации;
- шумы (не выходящие за пределы санитарных норм), связанные с принципами работы отдельных комплектующих изделий, входящих в состав товара:
 - вентиляторов
 - масляных/воздушных доводчиков дверей
 - водяных клапанов
 - электрических реле
 - электродвигателей
 - ремней
 - компрессоров
- шумы, вызванные естественным износом (старением) материалов:
 - потрескивания при нагреве/охлаждении
 - скрипы
 - незначительные стуки подвижных механизмов
- необходимость замены расходных материалов и быстроизнашивающихся частей, пришедших в негодность в результате их естественного износа.

Сервисные центры Miele

Сервисная сеть Miele включает в себя собственные сервисные центры в Москве, Санкт-Петербурге, Киеве и Алматы, региональных сервисных специалистов Miele и партнерские сервисные центры в регионах. Со списком городов, в которых представлен сервис Miele, Вы можете ознакомиться на интернет-сайте компании:

- для России: www.miele.ru
- для Украины: www.miele.ua
- для Казахстана: www.miele.kz

В случае необходимости сервисной поддержки просим обращаться по телефонам “Горячей линии”, указанным на странице **Контактная информация о Miele**.

Контактная информация о Miele

По всем вопросам, связанным с приобретением техники, приобретением дополнительных принадлежностей и расходных материалов, а также в случае необходимости сервисной поддержки просим обращаться по телефону "Горячей линии".

Российская Федерация

Горячая линия для РФ 8-800-200-29-00 (звонок бесплатный на всей территории РФ)

E-mail: service@miele.ru

Internet: www.miele.ru

Адрес ООО Миле СНГ

125284 Москва,

Ленинградский проспект, 31А, стр.1

Адрес филиала ООО Миле СНГ в г. Санкт-Петербурге

197046 Санкт-Петербург

Петроградская наб., 18 а

Украина

ООО « Миле »

ул. Жилианская 48, 50А, Киев, 01033 БЦ « Прайм »

Тел. 0 800 500290 (звонок со стационарного телефона на территории Украины бесплатный)

(044) 496 03 00

Факс (044) 494 22 85

E-mail: info@miele.ua

Internet: www.miele.ua

Республика Казахстан

ТОО « Миле »

050059, г. Алматы Проспект Аль-Фараби, 13

Тел. (727) 311 11 41

Факс (727) 311 10 42

Горячая линия 8-800-080-53-33

E-mail: info@miele.kz

Internet: www.miele.kz

Другие страны СНГ

По всем вопросам приобретения дополнительных принадлежностей и расходных материалов, а также в случае необходимости сервисной поддержки, просим обращаться к продавцу, у которого Вы приобрели это изделие.

Внимание!

Условия гарантии в данных странах (в силу местного законодательства) могут быть иными. Уточнить условия гарантии можно у продавца.

Контактные данные продавцов в странах СНГ можно получить в контактном центре

ООО Миле СНГ

Тел. + 7 (495) 745 89 90

Факс + 7 (495) 745 89 84

E-mail: info@miele.ru

Miele

Производитель:

Миле & Ци. КГ, Карл-Миле-Штрассе, 29, 33332 Гютерсло, Германия
Miele & Cie. KG, Carl-Miele-Straße 29, 33332 Gütersloh, Deutschland

Изготовлено на заводе:

Империял Верке оНГ, Миле-Штрассе, 1, 32257 Бюнде, Германия
Imperial Werke oHG, Miele-Straße 1, 32257 Bünde, Deutschland

Импортёры:

ООО Миле СНГ
Российская Федерация и страны СНГ
125284 Москва,
Ленинградский пр-т, д. 31а, стр. 1
Телефон: (495) 745 8990
8 800 200 2900
Телефакс: (495) 745 8984

Internet: www.miele.ru
E-mail: info@miele.ru

ТОО Миле
Казахстан
050059, г. Алматы
Проспект Аль-Фараби, 13
Тел. (727) 311 11 41
8-800-080-53-33
Факс (727) 311 10 42

ООО «Миле»
ул. Жилианская 48, 50А
01033 Киев, Украина
Телефон: + 38 (044) 496 0300
Телефакс: + 38 (044) 494 2285

Internet: www.miele.ua
E-mail: info@miele.ua



EAC

CS 7612

ru-RU, UA, KZ

M.-Nr. 10 831 990 / 00