





## Инструкция по эксплуатации, монтажу и гарантия качества Морозильник



**Обязательно** прочитайте инструкцию по эксплуатации и монтажу перед установкой, монтажом и вводом прибора в эксплуатацию. Вы обезопасите себя и предотвратите повреждения Вашего прибора.

# Содержание

---

<b>Указания по безопасности и предупреждения</b> .....	5
<b>Ваш вклад в охрану окружающей среды</b> .....	15
<b>Экономия электроэнергии</b> .....	16
<b>Описание прибора</b> .....	18
Панель управления .....	18
Пояснение символов .....	19
<b>Принадлежности</b> .....	21
Принадлежности, входящие в комплект .....	21
Дополнительно приобретаемые принадлежности .....	21
<b>Включение и выключение прибора</b> .....	23
Перед первым использованием .....	23
Очистка прибора .....	23
Управление прибором .....	23
При длительном отсутствии .....	24
<b>Правильная температура</b> .....	25
Индикатор температуры .....	25
Установка температуры .....	25
<b>Применение суперзамораживания</b> .....	27
<b>Сигналы об изменении температуры и об открытой дверце</b> .....	28
Сигнал изменения температуры .....	28
Преждевременное отключение сигнала об изменении температуры .....	28
Сигнал об открытой дверце .....	29
Преждевременное отключение сигнала об открытой дверце .....	29
<b>Выполнение других установок</b> .....	30
Блокировка функций  .....	30
Звуковые сигналы  .....	31
Яркость дисплея  .....	32
Режим «Шаббат»  .....	33
<b>Оформление внутреннего пространства</b> .....	35
Перестановка морозильных боксов на телескопических направляющих ...	35
Снятие полок .....	35
<b>Замораживание и хранение</b> .....	36
Максимальное количество продуктов для заморозки .....	36
Что происходит при замораживании свежих продуктов? .....	36
Хранение готовых глубоководнозамороженных продуктов .....	36

Замораживание продуктов.....	37
Срок хранения замороженных продуктов .....	39
Использование принадлежностей .....	40
<b>Автоматическое оттаивание .....</b>	<b>42</b>
<b>Чистка и уход .....</b>	<b>43</b>
Указания по чистящему средству .....	43
Перед чисткой холодильника .....	44
Снятие телескопических направляющих .....	44
Очистка внутреннего пространства и принадлежностей .....	45
Чистка уплотнения дверцы .....	46
Чистка вентиляционных отверстий.....	46
<b>Что делать, если .....</b>	<b>47</b>
<b>Посторонние звуки и их причины .....</b>	<b>55</b>
<b>Сервисная служба .....</b>	<b>56</b>
Контактная информация для обращений в случае неисправностей .....	56
База данных EPREL (Европейский реестр энергетической маркировки) ....	56
Сертификат соответствия .....	57
Условия транспортировки .....	57
Условия хранения .....	57
Дата изготовления.....	58
<b>Информация для торговых партнёров .....</b>	<b>59</b>
Режим презентации  .....	59
<b>Технические характеристики.....</b>	<b>61</b>
<b>Монтаж .....</b>	<b>62</b>
Указания по монтажу .....	62
Side-by-side .....	62
Место установки.....	62
Вентиляция.....	64
Мебельная дверца.....	65
Перед встраиванием прибора.....	66
Размеры для встраивания .....	69
Ограничение угла открывания дверцы .....	70
Изменение навески дверцы.....	70
Встраивание прибора .....	74
Монтаж мебельной дверцы .....	83
Подключение к электросети.....	89

# Содержание

---

Гарантия качества товара .....	90
Контактная информация о Miele.....	92

## Указания по безопасности и предупреждения

Данный прибор соответствует нормам технической безопасности. Тем не менее, его ненадлежащая эксплуатация может привести к травмам и материальному ущербу.

Внимательно прочитайте инструкцию по эксплуатации и монтажу, прежде чем вводить прибор в эксплуатацию. В ней содержатся важные указания по монтажу, технике безопасности, эксплуатации и техобслуживанию. Вы обезопасите себя и предотвратите повреждения вашего прибора.

В соответствии с нормой IEC 60335-1 Miele настоятельно рекомендует ознакомиться со всей информацией по установке прибора и следовать указаниям и предупреждениям по безопасности.

Miele не несёт ответственности за повреждения, вызванные несоблюдением данных указаний и рекомендаций.

Бережно храните инструкцию по эксплуатации и монтажу и по возможности передайте её следующему владельцу прибора.

### Надлежащее использование

- ▶ Этот прибор предназначен для использования в домашнем хозяйстве и подобных бытовых условиях исключительно для личных, семейных, домашних и иных нужд, не связанных с осуществлением предпринимательской деятельности.
- ▶ Используйте прибор исключительно в домашнем хозяйстве для хранения замороженных продуктов, а также для замораживания свежих продуктов питания и приготовления льда. Применение его в других целях недопустимо.

## Указания по безопасности и предупреждения

---

▶ Прибор не предназначен для хранения и охлаждения медикаментов, плазмы крови, лабораторных препаратов и других подобных материалов и продуктов, обозначенных в директиве по медицинским продуктам. Ненадлежащее использование прибора может привести к повреждению или порче продуктов. Данным прибором также запрещено пользоваться во взрывоопасных зонах.

Компания Miele не несёт ответственности за ущерб, вызванный использованием не по назначению или неправильной эксплуатацией прибора.

▶ Лица (включая детей), которые по состоянию здоровья или из-за отсутствия опыта и соответствующих знаний не могут уверенно управлять прибором, должны при её эксплуатации находиться под присмотром.

Такие лица могут управлять прибором без надзора лишь в том случае, если они полностью освоили работу с ним и могут это делать с уверенностью и осознанием возможной опасности, связанной с неправильной эксплуатацией прибора.

### Если у Вас есть дети

▶ Детей младше 8 лет не следует допускать близко к прибору, или они должны быть при этом под постоянным присмотром.

▶ Дети старше восьми лет могут пользоваться прибором без надзора взрослых, если они настолько освоили управление им, что могут это делать с уверенностью. Дети должны осознавать возможную опасность, связанную с неправильной эксплуатацией прибора.

▶ Не разрешайте детям проводить чистку и техобслуживание прибора без Вашего присмотра.

▶ Не оставляйте без надзора детей, если они находятся вблизи прибора. Никогда не позволяйте детям играть с прибором.

## Указания по безопасности и предупреждения

---

► Опасность удушья! При игре с упаковкой (например, плёнкой) дети могут завернуться в неё или натянуть на голову, что приведёт к удушью. Храните упаковочный материал в недоступном для детей месте.

### Техническая безопасность

► Контур хладагента проверен на герметичность. Данный прибор отвечает нормам технической безопасности, а также соответствующим директивам ЕС.



► Этот прибор содержит хладагент изобутан (R600a), являющийся природным газом, хорошо совместимым с окружающей средой с точки зрения её охраны, но в то же время являющийся горючим газом. Он не разрушает озоновый слой Земли и не способствует развитию парникового эффекта.

Использование этого экологичного хладагента частично приводит к повышению шума в процессе эксплуатации прибора. Таким образом, наряду с шумом от работающего компрессора могут появиться шумы от потока хладагента в контуре охлаждения. К сожалению, эти эффекты неизбежны, однако они никак не влияют на производительность прибора.

Проследите при транспортировке и встраивании/установке прибора за тем, чтобы не были повреждены никакие компоненты контура охлаждения. Выброс хладагента наружу может привести к травме глаз.

При повреждениях контура:

- Избегайте открытого огня или очагов воспламенения.
- Отсоедините прибор от электросети.
- Проветрите в течение нескольких минут помещение, в котором располагается прибор.
- Обратитесь в сервисную службу.

## Указания по безопасности и предупреждения

---

- ▶ Чем больше хладагента в приборе, тем больше должно быть помещение, в котором размещён прибор. Это связано с тем, что при возможной утечке хладагента в воздухе слишком маленького помещения может образоваться горючая смесь. На каждые 11 г хладагента необходимо помещение объёмом минимум 1 м<sup>3</sup>. Количество хладагента указано на типовой табличке, расположенной внутри прибора.
- ▶ Данные подключения (автомат защиты, напряжение, частота) на типовой табличке прибора должны обязательно соответствовать параметрам электросети во избежание повреждений прибора. Перед подключением сравните эти данные. В случае сомнений проконсультируйтесь со специалистом по электромонтажу.
- ▶ Электробезопасность прибора гарантирована только в том случае, если он подключен к системе защитного заземления, выполненной в соответствии с предписаниями. Очень важно проверить соблюдение этого основополагающего условия обеспечения электробезопасности. В случае сомнения поручите специалисту-электрику проверить домашнюю электропроводку.
- ▶ Надежная и безопасная работа прибора гарантирована лишь в том случае, если прибор подключен к централизованной электросети.
- ▶ При повреждении сетевого провода его замена должна выполняться специалистом, авторизованным фирмой Miele, во избежание возникновения опасностей для пользователя.
- ▶ Многоместные розетки или удлинители не обеспечивают необходимую безопасность (опасность возгорания). Не подключайте прибор к электросети с помощью таких устройств.



## Указания по безопасности и предупреждения

---

- ▶ Попадание влаги на детали, находящиеся под напряжением, или на сетевой кабель может привести к короткому замыканию. Поэтому не разрешается эксплуатация прибора в местах, не защищённых от влаги или брызг воды (например, в гараже, домашней прачечной).
- ▶ Не разрешается эксплуатация этого прибора на нестационарных объектах (напр., судах).
- ▶ Повреждения прибора могут быть опасны для Вас. Проверьте, нет ли на приборе видимых повреждений. Никогда не пользуйтесь поврежденным прибором.
- ▶ Используйте прибор только во встроенном виде, чтобы обеспечить его надежную работу.
- ▶ При проведении монтажа, техобслуживания и ремонта прибора он должен быть отключён от электросети. Прибор считается отключённым от сети только в том случае, если:
  - выключен автомат защиты на распределительном щите, или
  - полностью вывернуты резьбовые предохранители на распределительном щите, или
  - отсоединен от электросети сетевой кабель. Для отсоединения сетевого кабеля с вилкой от сети беритесь за вилку, а не за кабель.
- ▶ Вследствие неправильно выполненных работ по монтажу, техобслуживанию или ремонту может возникнуть серьезная опасность для пользователя. Такие работы могут проводить только специалисты, авторизованные Miele.
- ▶ Право на гарантийное обслуживание теряется, если ремонт прибора выполняет специалист сервисной службы, не авторизованной фирмой Miele.

## Указания по безопасности и предупреждения

---

- ▶ Вышедшие из строя детали должны заменяться только на оригинальные запчасти Miele. Только при использовании этих деталей компания Miele может гарантировать, что требования по безопасности, которые предъявляются к приборам, будут выполнены в полном объёме.
- ▶ Данный прибор в связи с особыми требованиями (например, в отношении температуры, влажности, стойкости к химическим реагентам, износоустойчивости и вибрации) оснащён специальным осветительным элементом. Этот осветительный элемент должен использоваться только по назначению. Осветительный элемент не предназначен для освещения помещений. Замена может осуществляться только авторизованным специалистом или сервисной службой Miele. В данном приборе установлены источники освещения, соответствующие классу энергоэффективности G.

### Правильная эксплуатация

- ▶ Прибор изготовлен с учётом определённого климатического класса (пределов температуры окружающей среды), границы которого должны соблюдаться. Климатический класс указан на типовой табличке внутри прибора. Более низкая температура окружающей среды приводит к увеличению времени простоя компрессора, вследствие чего прибор не может поддерживать необходимую температуру.
- ▶ Не следует закрывать или заставлять вентиляционные отверстия. Иначе будет отсутствовать беспрепятственное поступление воздуха в прибор, в результате повысится потребление электроэнергии, и не исключен выход из строя отдельных компонентов прибора.
- ▶ Если Вы храните в приборе или в его дверце продукты с содержанием жира или масла, проследите, чтобы в случае вытекания жир или масло не попали на пластиковые детали прибора. Иначе в пластике могут образоваться трещины, что приведет к его разрушению.

## Указания по безопасности и предупреждения

---

- ▶ Опасность возгорания и взрыва. Не храните в приборе никакие взрывчатые вещества и продукты с горючим рабочим газом (например, аэрозоли). Возможно воспламенение горючих газовых смесей при работе электрических компонентов.
- ▶ Опасность взрыва! Не пользуйтесь электроприборами внутри прибора (например, для приготовления мягкого мороженого). Это может привести к повреждению всех приборов.
- ▶ Опасность травм и повреждений. Не храните банки и бутылки с газированными напитками или жидкостями, которые могут замёрзнуть, в морозильном отделении. Банки и бутылки могут лопнуть.
- ▶ Опасность травм и повреждений. Доставайте бутылки, которые были помещены в морозильное отделение для быстрого охлаждения, не позднее, чем через час. Иначе бутылки могут лопнуть.
- ▶ Опасность получения травм. Не касайтесь замороженных продуктов и металлических деталей влажными руками. Руки могут примёрзнуть.
- ▶ Опасность получения травм. Никогда не берите в рот мороженое на палочке, особенно на водной основе, и кубики льда сразу после того, как вы достали их из морозильного отделения. Из-за очень низкой температуры губы и язык могут примёрзнуть к замороженным продуктам.
- ▶ Не замораживайте подтаявшие или совсем оттаявшие продукты повторно. Используйте их как можно быстрее, так как продукты теряют пищевую ценность и портятся. Размороженные продукты, которые были отварены или поджарены, можно замораживать снова.

## Указания по безопасности и предупреждения

---

▶ При употреблении продуктов питания, срок хранения которых превысил допустимый, существует опасность пищевого отравления.

Срок хранения зависит от многих факторов, например, свежести и качества продуктов, а также температуры, при которой они хранятся. Учитывайте указания изготовителей относительно сроков годности продуктов и условий хранения!

### Принадлежности и запчасти

▶ Используйте исключительно оригинальные принадлежности Miele. При установке или встраивании других деталей теряется право на гарантийное обслуживание.

### Чистка и уход

▶ Запрещается обрабатывать дверное уплотнение с помощью масел и жиров.

В противном случае уплотнение станет со временем пористым и не пригодным к эксплуатации.

▶ Пар из пароструйного очистителя может попасть на детали, находящиеся под напряжением, и вызвать короткое замыкание. Никогда не используйте для очистки и оттаивания прибора пароструйный очиститель.

▶ Острыми и остроконечными предметами можно повредить испаритель, и прибор станет непригоден к эксплуатации. Поэтому никогда не используйте такие предметы для того, чтобы

- удалить слой инея или льда,
- отделить примерзшие формочки для льда и продукты.

▶ Запрещается помещать в прибор электронагревательные приборы или свечи. Пластмассовые детали могут быть повреждены.

## Указания по безопасности и предупреждения

---

▶ Не следует использовать размораживающие аэрозоли или средства от обледенения. Они могут образовывать взрывчатые газы, содержать растворители или вспенивающие вещества и быть опасными для здоровья и прибора.

### Транспортировка

▶ Транспортируйте прибор всегда в вертикальном положении в транспортной упаковке, чтобы защитить его от повреждений.

▶ Опасность травм и повреждений. Транспортировку прибора выполняйте с помощью второго человека, т. к. прибор очень тяжёлый.

### Утилизация прибора

▶ При наличии сломайте замок дверцы вашего отслужившего прибора. Тем самым вы предотвратите ситуацию, при которой играющий ребенок случайно закроется внутри прибора и подвергнет опасности свою жизнь.

▶ Выброс хладагента может привести к травме глаз! Не повреждайте детали контура охлаждения, например,

- прокалыванием каналов циркуляции хладагента в испарителе,
- сгибанием трубок,
- соскребанием покрытия с поверхностей.

### Символ на компрессоре (зависит от модели)

Настоящее указание имеет значение только для утилизации. При обычном режиме опасность отсутствует.



## **Указания по безопасности и предупреждения**

---

▶ Масло из компрессора при проглатывании и проникновении в дыхательные пути может быть смертельно опасным.

## Утилизация транспортной упаковки

Упаковка защищает прибор от повреждений при транспортировке. Материалы упаковки безопасны для окружающей среды и легко утилизируются, поэтому они подлежат переработке.

Возвращение упаковки для ее вторичной переработки приводит к экономии сырья и уменьшению количества отходов. Просим Вас по возможности сдать упаковку в пункт приема вторсырья.

## Утилизация прибора

Электрические и электронные приборы содержат множество ценных материалов. В их состав также входят определённые вещества, смешанные компоненты и детали, необходимые для функционирования и безопасности приборов. При попадании в бытовой мусор, а также при ненадлежащем обращении, они могут причинить вред здоровью людей и окружающей среде. В связи с этим никогда не выбрасывайте отслуживший прибор вместе с бытовым мусором.



Рекомендуем вам сдать отслуживший прибор в организацию по приёму и утилизации электрических и электронных приборов в вашем населенном пункте. Если в утилизируемом приборе сохранены какие-либо пер-

сональные данные, то их удаление должно выполняться под вашу личную ответственность.

Проследите за тем, чтобы до отправления прибора на утилизацию его трубки не были повреждены. Таким образом будет предотвращено попадание в окружающую среду хладагента, находящегося в контуре охлаждения, а также масла из компрессора.

До момента отправления на утилизацию отслуживший прибор следует хранить в недоступном для детей месте. Информация об этом приведена в данной инструкции по эксплуатации и монтажу, в главе «Указания по безопасности и предупреждения».

## Экономия электроэнергии

	<b>нормальное энергопотребление</b>	<b>повышенное энергопотребление</b>
<b>Установка прибора/техобслуживание</b>	В проветриваемых помещениях.	В закрытых, не проветриваемых помещениях.
	В защищённом от прямых солнечных лучей месте.	В месте воздействия прямых солнечных лучей.
	На расстоянии от источника тепла (радиатор, плита).	Рядом с источником тепла (радиатор, плита).
	При оптимальной температуре в помещении – около 20°C.	При высокой температуре в помещении – от 25°C.
	Вентиляционные отверстия не закрыты и регулярно очищаются от пыли.	С закрытыми или запылёнными вентиляционными отверстиями.
<b>Установка температуры</b>	В морозильном отделении -18 °С	При низкой установке температуры: чем ниже температура в морозильном отделении, тем выше расход электроэнергии!

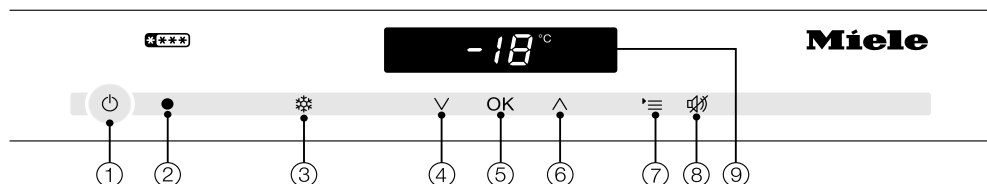


## Экономия электроэнергии

	<b>нормальное энергопотребление</b>	<b>повышенное энергопотребление</b>
<b>Эксплуатация</b>	Расположение выдвижных ящиков и полок, как при поставке прибора.	
	Открывайте дверцу прибора только при необходимости и на как можно короткий срок. Храните хорошо рассортированные продукты.	Частое и длительное открывание дверцы приводит к потерям холода и попаданию внутрь прибора тёплого воздуха из помещения. Прибор пытается понизить температуру, и время работы компрессора увеличивается.
	Для покупок берите с собой в магазин сумку-холодильник, затем быстро размещайте продукты на хранение в прибор. Сначала дайте остыть тёплым блюдам и напиткам и только после этого помещайте их в прибор.	Вместе с тёплыми блюдами и продуктами, имеющими комнатную температуру, тепло попадает в прибор. Прибор пытается понизить температуру, и время работы компрессора увеличивается.
	Хранить продукты хорошо упакованными.	Испарение и конденсация жидкостей в морозильном отделении вызывает снижение производительности прибора.
	Не переполняйте боксы, чтобы не препятствовать циркуляции воздуха.	Затруднение движения воздуха является причиной снижения производительности прибора.





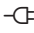


# Описание прибора

## Панель управления

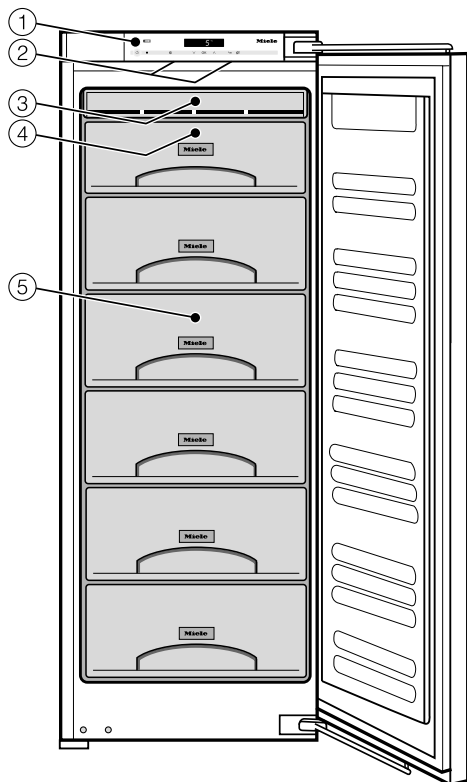


- ① Вкл/Выкл всего прибора
- ② Оптический интерфейс (только для сервисной службы)
- ③ Вкл/Выкл функции SuperFrost (циперзамораживание)
- ④ Установка температуры (∨ для понижения), кнопка выбора в режиме установок
- ⑤ Подтвердить выбор (кнопка ОК)
- ⑥ Установка температуры (∧ для повышения), кнопка выбора в режиме установок
- ⑦ Вход в режим установок и выход из него
- ⑧ Выключение сигнала об открытой дверце
- ⑨ Дисплей с индикацией температуры и символами (символы видны только в режиме установок, при предупреждающем сигнале или сообщении; пояснение символов см. в таблице)

## Пояснение символов

Символ	Значение	Функция
	Блокировка	Защита от нежелательного выключения, нежелательного изменения температуры, нежелательного включения режима SuperFrost и нежелательного изменения установок
	Акустические сигналы	Возможности выбора для звука нажатия кнопок и для предупреждающих сигналов об открытой дверце и об изменении температуры
	Яркость дисплея	Установка яркости дисплея
	Режим «Шаббат»	Включение и выключение режима «Шаббат»
	Сетевой разъём	Подтверждает, что прибор подсоединён к электросети, если он не включён; мигает при неисправности сети
	Сигнал (виден только при изменении температуры или открывании дверцы)	Горит при звуке сигнала об открытой дверце; мигает при звуке сигнала об изменении температуры, неисправности сети и других сообщениях о неисправности.
	Режим презентации (виден только при включенном режиме презентации)	Выключение режима презентации

## Описание прибора

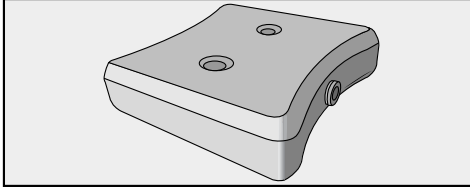


- ① Панель управления
- ② Внутреннее освещение
- ③ Система NoFrost
- ④ Верхний морозильный бокс (может использоваться в качестве морозильного поддона)
- ⑤ Морозильные боксы (количество зависит от модели)

На этом рисунке для примера показана одна из моделей.

### Принадлежности, входящие в комплект

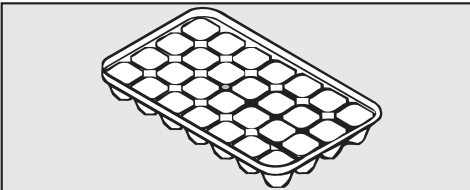
#### Аккумулятор холода



Аккумулятор холода предотвращает быстрый подъем температуры в морозильной камере при отключении электроэнергии. Этим вы можете продлить срок хранения продуктов.

Примерно через 24 часа замораживания уровень охлаждения аккумулятора будет максимальным.

#### Форма для льда



### Дополнительно приобретаемые принадлежности

В ассортименте компании Miele имеются полезные принадлежности, а также чистящие средства и средства по уходу, созданные для холодильников и морозильников.

Дополнительные принадлежности для данного прибора можно приобрести в фирменном магазине или сервисной службе Miele.

Вы можете также заказать эту и другую полезную продукцию в нашем интернет-магазине [www.miele-shop.ru](http://www.miele-shop.ru).

Вы можете приобрести дополнительные принадлежности в интернет-магазине, сервисной службе Miele и в точках продаж Miele.

Интернет-магазин Miele:  
[www.miele-shop.ru](http://www.miele-shop.ru)

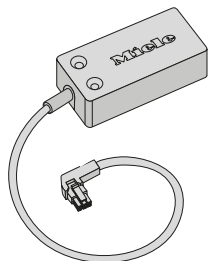
### Универсальная салфетка из микрофибры

Салфетка из микрофибры помогает удалить следы от пальцев и легкие загрязнения на фронтальных панелях из нержавеющей стали, панелях управления, окнах, мебели, стеклах автомобиля и т.д.

## Принадлежности

---

### Модуль Wi-Fi XKS 3130 W (Функция Miele@home)



С помощью модуля Wi-Fi можно подключить прибор к сети, что позволит в любой момент просмотреть данные прибора на дисплее смартфона или планшета (ОС iOS® и Android™).

Для использования приложения Miele@mobile или функций Miele@home, например включения режима суперохлаждения/суперзамораживания, необходимо вставить модуль Wi-Fi в прибор Miele и соединить его с сетью Wi-Fi.

К модулю приложена инструкция по монтажу и установке, в которой описана установка модуля Wi-Fi и регистрация в сети Wi-Fi.

# Включение и выключение прибора

## Перед первым использованием

### Упаковка

- Удалите все упаковочные материалы, находящиеся внутри прибора.

### Очистка прибора

Обратите, пожалуйста, внимание на соответствующие указания в главе «Чистка и уход».

- Очистите внутреннюю часть холодильника и принадлежности.

## Управление прибором

Для управления прибором достаточно касания пальцем сенсорных кнопок.

Каждое касание подтверждается звуковым сигналом. Его можно отключить (см. «Выполнение других установок — Звуковые сигналы»).

### Включение прибора

Через некоторое время после того, как прибор охлаждения будет подключён к сети электропитания, на дисплее появится символ подключения к электросети — ☒.



- Коснитесь кнопки Вкл./Выкл.

Прибор начинает охлаждаться. Символ подключения к электросети ☒ исчезнет, на дисплее появится индикация температуры.

Пока не будет достигнута нужная температура, одновременно мигают индикатор температуры и символ предупреждающего сигнала ⚠. Если текущая температура выше 0 °C, на дисплее мигают два штриха.

При открытой дверце включается внутреннее освещение. LED-подсветка становится ярче, пока не достигнет максимальной яркости.

## Включение и выключение прибора

Прежде чем в первый раз положить на хранение продукты, дайте прибору охладиться в течение 2 часов, чтобы температура стала достаточно низкой.

Положите продукты в морозильную камеру, как только температура станет достаточно низкой (минимум  $-18^{\circ}\text{C}$ ).

### Выключение прибора



- Коснитесь кнопки Вкл/Выкл.  
Если ничего не происходит, то значит включена функция блокировки!

На дисплее гаснет индикация температуры, и появляется символ подключения электросети  $\text{—}\text{C}$ .

Охлаждение прекратится.

### При длительном отсутствии

В оставленном на длительное время с закрытой дверцей выключенном, но не вымытом приборе может образоваться плесень.

Обязательно помойте прибор.

Если вы в течение длительного срока не будете пользоваться прибором, выполните следующие действия:

- Выключите прибор.
- Выньте вилку из розетки или отключите автомат защиты на распределительном щите.
- Очистите прибор и оставьте его открытым, чтобы он проветривался и не появился запах.



Правильная установка температуры очень важна для хранения продуктов. Из-за микроорганизмов продукты быстро портятся, что можно предотвратить, выбрав правильную температуру. Температура влияет на скорость размножения микроорганизмов. Пониженная температура замедляет эти процессы.

Чтобы замораживать свежие продукты и хранить их в течение более продолжительного времени, требуется температура **-18 °C**. При этой температуре прекращается развитие микроорганизмов. Как только температура поднимается выше -10 °C, начинается процесс размножения микроорганизмов, при этом срок хранения продуктов сокращается. По этой причине размороженные продукты могут снова замораживаться, только если они подверглись термической обработке (варились или обжаривались). В результате обработки высокой температурой уничтожается большинство микроорганизмов.

Температура в приборе повышается, если:

- – дверца прибора часто и надолго открывается.
- – в приборе хранится много продуктов.
- – на хранение заложены тёплые продукты.
- – высокая температура в помещении. Прибор изготовлен с учётом определённого климатического класса (пределы комнатной температуры), границы которого должны соблюдаться.

## Индикатор температуры

Индикатор температуры на дисплее в обычном режиме показывает **среднее значение фактической температуры в морозильной камере**, которая на данный момент установилась в приборе.

Если температура вышла за пределы возможной индикации, то на дисплее мигают штрихи.

В зависимости от температуры в помещении и настройки может пройти несколько часов до того, как нужная температура будет достигнута, а её значение будет постоянно отображаться на дисплее.

## Установка температуры

- Установите температуру обеими сенсорными кнопками под дисплеем.

При этом при касании кнопки



- значение температуры будет понижаться,



- значение температуры будет повышаться.

Во время установки температуры её значение мигает.

## Правильная температура

---

При касании кнопок Вы можете наблюдать следующие изменения индикации на дисплее:

- Первое касание: мигает **значение температуры, установленное в последний раз**.
- Каждое следующее касание: значение температуры изменяется с шагом 1 °С.
- Оставьте палец прижатым к кнопке: значение температуры непрерывно изменяется.

Приблизительно через 5 секунд после последнего касания кнопки индикатор температуры автоматически переключится на индикацию **фактического** значения температуры, которая в данный момент установилась в приборе.

**или**

- Нажмите на кнопку ОК, чтобы подтвердить Ваш выбор.

Если Вы изменили температуру, то проверьте индикацию температуры **прим. через 6 часов, если в приборе хранится немного продуктов, и прим. через 24 часа при заполненном приборе** . Только спустя данное время в нем устанавливается реальная температура.

- Если же температура будет слишком высокой или низкой, то установите ее снова.

### **Возможные значения установки температуры**

Вы можете установить температуру от -15 °С до -28 °С.

## Функция суперзамораживания

Для оптимального замораживания свежих продуктов перед их закладкой включайте функцию суперзамораживания.

При использовании этой функции продукты будут быстро замораживаться. Функция суперзамораживания поможет сохранить в продуктах все питательные вещества, витамины, а также их внешний вид и вкус.

### Исключения:

- Если на хранение размещаются уже замороженные продукты.
- Если за день размещается на хранение не более 2 кг продуктов.

## Включение функции суперзамораживания

Функция суперзамораживания должна включаться **за 6 часов до размещения** обычного количества продуктов и **за 24 часа**, если закладывается **максимальное количество продуктов!**



- Коснитесь кнопки суперзамораживания, чтобы она загорелась на желтом фоне.

Температура в морозильной камере понижается, так как прибор работает при максимальной холодильной мощности.

## Выключение суперзамораживания

Функция суперзамораживания отключается автоматически примерно через 65 часов. Продолжительность времени до выключения функции зависит от количества размещенных продуктов. Символ функции суперзамораживания ❄ гаснет, и прибор снова работает в нормальном режиме.

В целях экономии электроэнергии Вы можете самостоятельно выключить функцию суперзамораживания, как только в морозильной камере будет достигнута **постоянная** температура минимум -18 °С. Проверьте температуру в приборе.




- Коснитесь кнопки суперзамораживания, чтобы она больше не горела на желтом фоне.

Система охлаждения прибора снова работает в нормальном режиме.


# Сигналы об изменении температуры и об открытой дверце

Прибор оснащён функцией звукового сигнала, чтобы температура не могла незаметно подниматься, а также во избежание потерь электроэнергии, если дверца остаётся открытой.

## Сигнал изменения температуры

 Опасность для здоровья вследствие употребления в пищу испорченных продуктов питания. Если температура в течение длительного времени оставалась выше  $-18^{\circ}\text{C}$ , замороженные продукты могли подтаять или разморозиться. Это сокращает срок годности продуктов.


Проверьте состояние замороженных продуктов. Если они подтаяли или разморозились, используйте продукты как можно быстрее или, прежде чем их снова замораживать, подвергните дальнейшей кулинарной обработке (отварите или пожарьте).

Когда температура замораживания достигает диапазона слишком высоких значений, на дисплее мигает символ предупреждающего сигнала . Дополнительно раздаётся звуковой сигнал.

Температура, которую прибор считает слишком высокой, зависит от настройки.

Звуковой и оптический сигналы подаются в следующих случаях.

- Если во время включения прибора температура в нем сильно отличается от установленной.
- Если во время переключивания и извлечения продуктов в прибор попадает много теплого воздуха из помещения.
- Если замораживается большое количество продуктов.
- Если замораживаются тёплые свежие продукты.
- После перебоя в сети электропитания.
- Если прибор неисправен.


Как только прекратится поступление сигнала о неполадке, звуковой сигнал отключится и символ предупреждения  исчезнет.

## Преждевременное отключение сигнала об изменении температуры

Если Вам мешает звуковой сигнал, Вы можете его отключить преждевременно.



- Нажмите на кнопку для выключения сигнала об изменении температуры.

Звуковой сигнал замолкает. Символ предупреждающего сигнала  продолжает высвечиваться, пока не прекратится поступление сигнала о неполадке.

# Сигналы об изменении температуры и об открытой дверце

## Сигнал об открытой дверце

Если дверца прибора долгое время остаётся открытой, раздаётся звуковой сигнал. Символ предупреждающего сигнала ⚠ горит на дисплее.

Время до включения сигнала об открытой дверце зависит от выбранной установки (заводская установка – 2 или 4 минуты). Сигнал об открытой дверце можно также отключить (см. главу «Выполнение других установок», раздел «Звуковые сигналы»).

Как только дверца прибора закрывается, звуковой сигнал замолкает, и символ предупреждающего сигнала ⚠ на дисплее гаснет.

Если предупреждающий сигнал не звучит, хотя есть состояние неполадки из-за открытой дверцы, значит сигнал был выключен в режиме установок (см. главу «Выполнение других установок», раздел «Звуковые сигналы»).

## Преждевременное отключение сигнала об открытой дверце

Если Вам мешает звуковой сигнал, Вы можете его отключить преждевременно.




- Нажмите на кнопку для выключения сигнала об открытой дверце.





Звуковой сигнал замолкает. Символ предупреждающего сигнала ⚠ продолжает высвечиваться, пока дверца прибора не будет закрыта.

## Выполнение других установок

Определенные установки прибора Вы можете выполнить только в режиме установок.

Когда Вы находитесь в режиме установок, сигнал об открытой дверце или другое сообщение о неисправности автоматически заглушается. На дисплее, однако, высвечивается символ предупреждающего сигнала .

### Возможности установки

	Включение/выключение блокировки
	Включение/выключение звуковых сигналов
	Изменение яркости дисплея
	Включение / выключение режима «Шаббат»

Все перечисленные возможности установки описываются далее.

### Блокировка функций

При помощи блокировки вы сможете защитить прибор от:


- нежелательного выключения;
- нежелательного изменения температуры;
- нежелательного выбора функции суперзамораживания,
- нежелательного изменения установок (возможно только выключение блокировки).

Таким образом вы предотвратите, что некомпетентные лица, например дети, смогут выключить прибор или изменить его установки.

### Включение / выключение блокировки




- Нажмите на кнопку установок.

На дисплее появляются на выбор все символы, символ  мигает.



- Нажмите на кнопку ОК, чтобы подтвердить Ваш выбор.

На дисплее мигает установка, выбранная последней, горит символ .



- Нажатием на кнопки  $\wedge$  или  $\vee$  Вы можете теперь установить, должна ли блокировка быть выключена или включена:

$\bar{L}$ : блокировка выключена

$L$ : блокировка включена.



- Нажмите на кнопку ОК, чтобы подтвердить Ваш выбор.

Выбранная установка вступает в силу, символ  $\bar{L}$  мигает.



- Нажмите на кнопку установок, чтобы выйти из режима установок. Иначе электроника прим. через одну минуту автоматически «выйдет» из режима установок.

При включенной блокировке на дисплее горит символ  $\bar{L}$ .

## Звуковые сигналы $\text{♪♪}$

Прибор имеет в своём распоряжении акустические сигналы: звуковой сигнал при нажатии кнопок и предупреждающие сигналы об открытой двери и об изменении температуры.

Вы можете включить или выключить сигнал при нажатии кнопок и сигнал об открытой двери, но выключение сигнала об изменении температуры невозможно.

Вы можете выбирать между 4 установками. На заводе установлена опция 3, т.е. звук при нажатии кнопок и сигнал об открытой двери включены.

## Включение/выключение звуковых сигналов



- Нажмите на кнопку установок.

На дисплее появляются на выбор все символы, символ  $\bar{L}$  мигает.




- Нажимайте на кнопки установки температуры ( $\wedge$  или  $\vee$ ) так часто, пока на дисплее не будет мигать символ  $\text{♪♪}$ .



- Нажать кнопку ОК, чтобы подтвердить выбор.

## Выполнение других установок


На дисплее мигает установка, выбранная последней, горит символ .



- Нажатием на кнопку  $\wedge$  или  $\vee$  вы можете теперь выбирать:
  - 1: звук при нажатии кнопок выкл.; сигнал об открытой дверце выкл.
  - 2: звук при нажатии кнопок выкл.; сигнал об открытой дверце вкл. (через 4 минуты)
  - 3: звук при нажатии кнопок выкл.; сигнал об открытой дверце вкл. (через 2 минуты)
  - 4: звук при нажатии кнопок вкл.; сигнал об открытой дверце вкл. (через 2 минуты).



- Нажать кнопку ОК, чтобы подтвердить выбор.

Выбранная установка принимается электроникой прибора, символ  мигает.



- Нажмите на кнопку установок, чтобы выйти из режима установок. В противном случае электроника примерно через одну минуту выйдет из режима настроек.

## Яркость дисплея

Вы можете настроить яркость дисплея в соответствии с условиями освещения в помещении.

Яркость дисплея можно постепенно изменять по уровням с 1 до 3. В заводской настройке установлен уровень 3 (максимальная яркость).

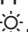
## Изменение яркости дисплея



- Нажмите на кнопку установок.


На дисплее появляются на выбор все символы, символ  мигает.



- Нажимайте на кнопки установки температуры ( $\wedge$  или  $\vee$ ) так часто, пока на дисплее не будет мигать символ .



- Нажмите на кнопку ОК, чтобы подтвердить Ваш выбор.

На дисплее мигает установка, выбранная последней, горит символ .





- Нажатием на кнопки  $\wedge$  или  $\vee$  Вы можете теперь изменить яркость дисплея:

1: минимальная яркость  
2: средняя яркость  
3: максимальная яркость.



- Нажмите на кнопку OK, чтобы подтвердить Ваш выбор.

Выбранная установка вступает в силу, символ  $\odot$  мигает.



- Нажмите на кнопку установок, чтобы выйти из режима установок. Иначе электроника прим. через одну минуту автоматически «выйдет» из режима установок.

## Режим «Шаббат» $\text{☾}$

Для того чтобы помочь пользователю при соблюдении религиозных обычаев, прибор оснащён режимом «Шаббат».

При этом отключаются:

- внутренняя подсветка при открытой дверце
- все звуковые и оптические сигналы
- индикация температуры
- функция суперзамораживания (если была перед этим включена).


Доступны для выбора:

- кнопка установок для выключения режима «Шаббат»
- и кнопка Вкл./Выкл.

Режим «Шаббат» автоматически выключается через 120 часов.

Следите за тем, чтобы дверца прибора была плотно закрыта, так как оптический и звуковой предупреждающие сигналы отключены.

## Выполнение других установок

 **Опасность для здоровья** вследствие употребления в пищу испорченных продуктов питания. Поскольку возможный отказ электросети во время режима «Шаббат» не отображается на дисплее, замороженные продукты могут подтаять или разморозиться. Это сокращает срок годности продуктов.

Проверьте состояние замороженных продуктов. Если они подтаяли или разморозились, используйте продукты как можно быстрее или, прежде чем их снова замораживать, подвергните дальнейшей кулинарной обработке (отварите или пожарьте).




### Включение режима «Шаббат».



- Нажмите на кнопку установок.


На дисплее появляются на выбор все символы, символ  мигает.





- Нажимайте на кнопки установки температуры ( или ) так часто, пока на дисплее не будет мигать символ .



- Нажмите на кнопку ОК, чтобы подтвердить Ваш выбор.


На дисплее мигает установка, выбранная последней, горит символ .




- Нажатием кнопки  или  Вы можете теперь установить режим «Шаббат». Выберите для этого установку 1.



- Нажмите на кнопку ОК, чтобы подтвердить Ваш выбор.

Выбранная установка вступает в силу, горит символ .

Как только символ  на дисплее погаснет через 3 секунды, режим «Шаббат» включается.

- Выключите режим «Шаббат» после шаббата.

### Выключение режима «Шаббат»



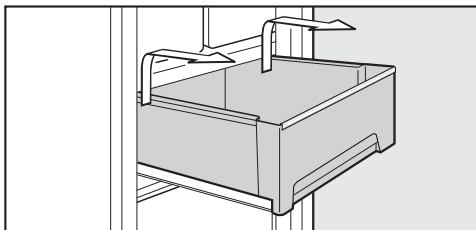
- Нажмите на кнопку установок, чтобы выйти из режима «Шаббат».

На дисплее появляется индикация температуры, и включается внутренняя подсветка.

## Перестановка морозильных боксов на телескопических направляющих

Некоторые морозильные боксы двигаются на телескопических направляющих и могут быть вынуты наружу для закладывания или вынимания продуктов или для чистки.

- Выдвиньте боксы до упора.



- Возьмитесь за бокс с обеих сторон (задняя часть), поднимите его сначала вверх и затем вынимайте, направляя вперед.

Затем задвиньте направляющие обратно. Так Вы избежите их повреждений!

При очистке прибора следите за тем, чтобы из направляющих не была вымыта специальная смазка. Протирайте телескопические направляющие влажной салфеткой.

- Для установки бокса положите его на полностью выдвинутые направляющие.
- Задвиньте бокс в прибор до его фиксации.

## Снятие полок

Полки можно будет снять.

- Немного приподнимите переднюю часть полки и вытяните полку вперед наружу.

# Замораживание и хранение

## Максимальное количество продуктов для заморозки

Чтобы продукты максимально быстро и полностью заморозились, нельзя превышать максимальное количество продуктов. Максимальное количество продуктов для заморозки в течение 24 часов указано на типовой табличке «Количество продуктов ..кг/24 ч».

## Что происходит при замораживании свежих продуктов?

Свежие продукты должны замораживаться в максимально короткий срок, так вы лучше сохраните их натуральные вкус, витамины, цвет, питательные вещества.

Чем дольше продукты замораживаются, тем больше сока вытекает из каждой клетки. Клетки сморщиваются. При размораживании только часть сока поступает обратно в клетки. На практике это означает, что продукты теряют много сока. При размораживании продукта образуется большое количество воды.

Если продукт замораживается быстро, то из клеток вытекает гораздо меньше сока. Клетки сморщиваются гораздо меньше. При размораживании в клетки поступает лишь совсем незначительное количество жидкости, выделившейся в промежутки между клетками, поэтому потери сока очень низкие. Образуется совсем немного талой воды!

## Хранение готовых глубоководнозамороженных продуктов

Размороженные или подтаявшие продукты не замораживайте снова. Повторное замораживание возможно только в случае, если вы подвергли их термической обработке (сварили или поджарили).

Если вы хотите хранить готовые продукты глубокой заморозки, то уже при покупке проверьте:

- целостность упаковки
- срок годности
- температуру хранения в магазине.

Если температура хранения больше, чем  $-18^{\circ}\text{C}$ , то срок хранения продуктов сокращается.

- Покупайте замороженные продукты по возможности в последнюю очередь и перевозите их завернутыми в бумагу или в сумке-термосе.
- Замороженные продукты сразу же кладите дома в холодильник.

## Замораживание продуктов

Замораживайте только свежие продукты без каких-либо повреждений!

### Перед замораживанием

- Для замораживания пригодны : свежее мясо, птица, дичь, рыба, овощи, зелень, свежие фрукты, молочные продукты, выпечка и остатки блюд, яичные желтки и белки, многие готовые блюда.
- Для замораживания не пригодны : виноград, кочанный салат, редис, редька, сметана, майонез, целые яйца в скорлупе, репчатый лук, свежие яблоки и груши (целиком).
- Для сохранения цвета, вкуса, запаха и витамина С овощи бланшируются перед замораживанием. Для этого овощи опускают порциями в кипящую воду на 2-3 минуты. Затем их вынимают и быстро охлаждают в холодной воде. Необходимо дать воде стечь.
- Нежирное мясо лучше подходит для замораживания и хранится дольше, чем жирное.
- Между котлетами, стейками или шницелями проложите полиэтиленовую пленку или фольгу. Так вы предотвратите их примерзание друг к другу.
- Перед замораживанием не следует перчить или солить сырые продукты и бланшированные овощи. Готовые блюда можно лишь слегка

приправить и посолить. Некоторые специи при замораживании могут изменить вкус блюда.

- Тёплым продуктам и напиткам дайте сначала остыть, не помещая их в прибор, чтобы избежать подтаивания уже замороженных продуктов и сократить потребление электроэнергии.

### Упаковка

- Замораживайте небольшими порциями.
- Пригодная упаковка
  - Пластиковая плёнка
  - Полиэтилен
  - Алюминиевая фольга
  - Банки для замораживания
- Непригодная упаковка
  - Упаковочная бумага
  - Пергаментная бумага
  - Целлофан
  - Мусорные мешки
  - Использованные пакеты
- Выдавите воздух из упаковки
- Плотно закройте упаковку
  - резинкой
  - пластмассовыми клипсами
  - бечевкой или
  - морозостойкой клейкой лентой.

**Совет:** Мешки или плёнку из полиэтилена вы можете герметично завязать на специальном аппарате.

# Замораживание и хранение


- Напишите на упаковке её содержимое и дату замораживания.

## Перед размещением

- Перед закладыванием на хранение продуктов в количестве более 2 кг включите за некоторое время до этого функцию суперзамораживания (см. главу «Применение суперзамораживания»).

Благодаря этому уже хранящиеся продукты получают дополнительный резерв холода.

## Размещение продуктов

 Следует соблюдать следующие максимальные значения загрузки:

- верхний морозильный бокс = 5 кг
- морозильный бокс = 25 кг
- стеклянная полка = 35 кг

Замораживаемые продукты не должны касаться уже замороженных, чтобы исключить их подтаивание.

- Кладите упаковки сухими, чтобы исключить их смерзание или примерзание.

## - небольшое количество продуктов

Продукты следует замораживать в нижних морозильных боксах.

- Кладите продукты на дно боксов по всей поверхности, чтобы они промерзли, как можно быстрее.

Кладите продукты на стеклянные полки таким образом, чтобы вентиляционные прорезы на задней стенке всегда оставались открытыми. Это очень важно для безупречной работы прибора и нормального энергопотребления!

## - максимальное количество замораживаемых продуктов (см. типовую табличку)

- Вытащите морозильные боксы наружу.
- Кладите продукты по всей поверхности на стеклянные полки, чтобы они промерзли как можно быстрее.

## После замораживания:

- Положите замороженные продукты в морозильный бокс и задвиньте его вовнутрь.

## - продукты большого размера

Если Вы хотите заморозить продукт большого размера, например, индейку или дичь, Вы можете вынуть стеклянные полки, расположенные между морозильными боксами.

- Выньте морозильные боксы, слегка приподнимите стеклянные полки и вытяните их вперед!

### Срок хранения замороженных продуктов

Срок хранения продуктов очень различается даже при соблюдении предписанной температуры  $-18^{\circ}\text{C}$ . Даже в замороженных продуктах происходят сильно замедленные процессы распада определённых веществ. Например, под воздействием кислорода, содержащегося в воздухе, может прогоркнуть жир. Поэтому нежирное мясо может храниться примерно в два раза дольше, чем жирное.

Указанные данные являются ориентировочными сроками хранения в морозильном отделении продуктов, относящихся к разным группам.

Продуктовая группа	Срок хранения (месяцы)
Мороженое	от 2 до 6
Хлеб, изделия из теста	от 2 до 6
Сыр	от 2 до 4
Рыба, жирная	от 1 до 2
Рыба, нежирная	от 1 до 5
Колбаса, ветчина	от 1 до 3
Дичь, свинина	от 1 до 12
Птица, говядина	от 2 до 10
Овощи, фрукты	от 6 до 18
Травы	от 6 до 10

У имеющихся в продаже замороженных продуктов срок хранения указан на упаковке.

При постоянной температуре в морозильном отделении  $-18^{\circ}\text{C}$  и соответствующей гигиене продукты хранятся максимально долго – вам больше не придётся выбрасывать испорченные продукты.

# Замораживание и хранение

## Размораживание замороженных продуктов

Размороженные или подтаявшие продукты не замораживайте снова. Повторное замораживание возможно только в случае, если вы подвергли их термической обработке (сварили или поджарили).

Замороженные продукты могут быть разморожены:

- в микроволновой печи;
- в духовом шкафу в режиме «Конвекция» или «Размораживание»;
- при комнатной температуре;
- в холодильном отделении (холод, который отдают замороженные продукты, используется для охлаждения хранящихся продуктов);
- в пароварке.

**Плоские ломтики мяса или рыбы** после подтаивания можно укладывать на горячую сковородку.

**Куски мяса и рыбы** (например, фарш, курицу, рыбное филе) размораживайте так, чтобы не было контакта с другими продуктами. Соберите талую воду и вылейте её.

**Фрукты** можно размораживать при комнатной температуре как в упаковке, так и в закрытой миске.

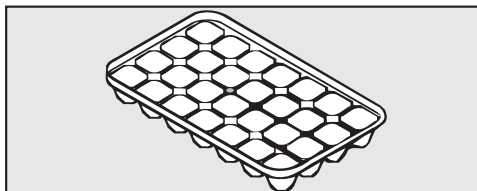
**Овощи** в замороженном виде можно класть в кипящую воду или тушить в горячем масле. Приготовление займёт при этом немного меньше времени, чем для свежих овощей, в связи с изменением клеточной структуры продуктов.

## Быстрое охлаждение напитков

Доставляйте бутылки, которые были помещены в морозильное отделение для быстрого охлаждения, **не позднее, чем через час**. Иначе бутылки могут лопнуть.

## Использование принадлежностей

### Приготовление кубиков льда



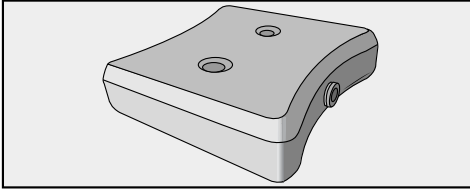
- Заполните форму для льда водой на три четверти и поставьте её на дно морозильного бокса.
- Для отделения примёрзшей формы для льда используйте какой-нибудь тупой предмет, например, ручку ложки.

**Совет:** Вы легко вынете лёд из формы, если подержите её под проточной водой.



## Использование аккумулятора холода

Аккумулятор холода предотвращает быстрый подъём температуры в морозильной камере при отключении электроэнергии. Этим вы можете продлить срок хранения продуктов.



- Положите аккумулятор холода в самый верхний морозильный бокс.

Примерно через 24 часа уровень охлаждения аккумулятора будет максимальным.

### – При отключении электроэнергии

- Положите промёрзший аккумулятор холода прямо на продукты в самом верхнем боксе в передней области.

**Совет:** Если вы закладываете свежие продукты, то используйте аккумулятор холода как перегородку между замороженными и свежими продуктами, чтобы продукты не подтаивали.

**Совет:** Аккумулятор холода можно также использовать, если вы помещаете еду или напитки на некоторое время в сумку-термос.

## Автоматическое оттаивание


---

Прибор оснащён системой NoFrost, благодаря чему он будет оттаивать автоматически.

Конденсат в морозильном отделении осаждается на испарителе, автоматически оттаивает время от времени и испаряется.

Благодаря автоматическому оттаиванию морозильное отделение никогда не покрывается льдом. Продукты при этом не оттаивают.

Следите за тем, чтобы вода не попадала в электронику или систему освещения.

 **Опасность повреждения** вследствие попадания влаги. Пар из пароструйного очистителя может повредить пластмассу и электронные компоненты. Не используйте пароструйный очиститель для очистки холодильника.

Не сливайте воду, использованную при чистке прибора, в отверстие для слива талой воды.

Не отрывайте типовую табличку, находящуюся внутри прибора. Она понадобится вам в случае неисправности.

### Указания по чистящему средству

Используйте внутри прибора только неопасные для продуктов питания чистящие средства и средства по уходу.

Чтобы избежать повреждений всех поверхностей, **не** используйте при чистке

- чистящие средства, содержащие соду, аммиак, кислоту или хлориды,
- чистящие средства для растворения накипи,
- абразивные чистящие средства, например, абразивный порошок, пасту, пемзу,

- чистящие средства, содержащие растворитель,
- средства для чистки поверхностей из нержавеющей стали,
- моющие средства для посудомоечных машин,
- спреи для очистки духовых шкафов,
- очиститель для стекла,
- жесткие губки и щетки с абразивной поверхностью (например, для чистки кастрюль),
- очиститель от грязи,
- острые металлические скребки.

Мы рекомендуем использовать для чистки чистую губчатую салфетку и теплую воду с небольшим количеством моющего средства для мытья посуды вручную.

Важные указания по чистке Вы найдете на следующих страницах.

# Чистка и уход

## Перед чисткой холодильника

- Выключите прибор.

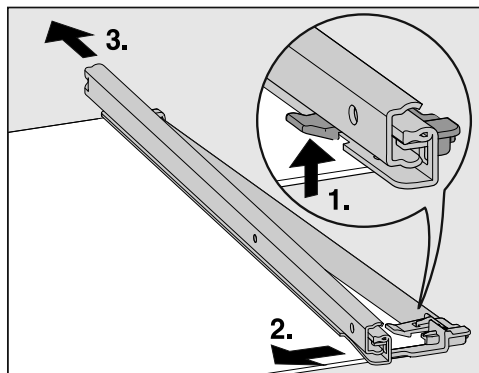
На дисплее появится , и охлаждение прекратится.

Если этого не произошло, значит включена блокировка (см. главу «Выполнение других установок» раздел «Включение/выключение блокировки»).

- Выньте вилку из розетки или отключите предохранитель на распределительном щите.
- Выньте из холодильника продукты и положите их в прохладное место.
- Снимите полки:  
полки слегка приподнять спереди и вытащить вперед.

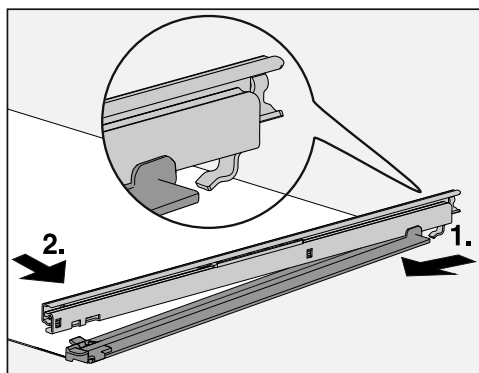
Планки с телескопическими направляющими на полках **не пригодны** для машинной мойки!

## Снятие телескопических направляющих



- Снимите телескопические направляющие:

1. Прижмите язычок кверху.
2. Сдвиньте телескопическую направляющую в сторону.
3. Затем отведите направляющую назад.



- После чистки закрепите телескопические направляющие на полке:

1. Для этого вставьте и зацепите телескопическую направляющую сзади.
2. Затем защёлкните язычок спереди.

### Очистка внутреннего пространства и принадлежностей

Прибор следует очищать регулярно, не реже одного раза в месяц.


Не допускайте высыхания загрязнений, а удаляйте их сразу же.

- Для чистки **внутреннего пространства** используйте чистую губчатую салфетку, чуть тёплую воду и немного моющего средства для мытья посуды вручную.
- После чистки промойте прибор чистой водой и вытрите насухо с помощью салфетки.

Следующие части **нельзя мыть в посудомоечной машине**:

- все морозильные боксы
- планки
- полки
- телескопические направляющие на полках
- аккумуляторы холода
- Чистите эти принадлежности вручную.

Форма для приготовления кубиков льда **подходит для мойки в посудомоечной машине**.

 Опасность повреждения вследствие слишком высокой температуры воды в посудомоечной машине.

Детали холодильника могут быть повреждены, например, деформироваться, во время мытья в посудомоечной машине при температуре воды выше 55 °С.

Для очистки деталей холодильника, пригодных для мытья в посудомоечной машине, выбирайте программы с температурой макс. 55 °С.

При контакте с естественными красителями, например с морковью, томатами и кетчупом, пластмассовые детали в посудомоечной машине могут поменять свой цвет. Это изменение цвета не влияет на прочность деталей.

- Протирайте телескопические направляющие влажной салфеткой.


При очистке следите за тем, чтобы из направляющих не была вымыта специальная смазка.

- Оставьте дверцу прибора еще на некоторое время открытой, чтобы его достаточно проветрить и избежать образования запаха.

# Чистка и уход

---

## Чистка уплотнения дверцы

 **Опасность повреждения** вследствие неправильной очистки. При попадании масел или жиров на уплотнение дверцы оно может стать пористым. Не обрабатывайте уплотнение дверцы маслами или смазками.

- Регулярно очищайте уплотнение дверцы только чистой водой и тщательно просушивайте его после этого сухой салфеткой.

## Чистка вентиляционных отверстий

Скопления пыли вызывают повышение расхода электроэнергии.

- Регулярно чистите вентиляционные отверстия кисточкой или пылесосом (используйте для этого, например, насадку для щадящей уборки к пылесосу Miele).

## После чистки

- Задвиньте в прибор все полки.
- Закройте дверцу прибора.
- Подсоедините прибор к электропитанию и включите его.
- Включите на некоторое время функцию суперзамораживания, чтобы морозильная камера быстро охладилась.
- Задвиньте морозильные боксы с продуктами в морозильную камеру, как только температура в ней будет достаточно низкой.
- Выключите функцию суперзамораживания нажатием кнопки суперзамораживания, как только постоянная температура морозильной камеры будет составлять не менее  $-18^{\circ}\text{C}$ .


Вы можете самостоятельно устранить большинство неполадок, возникающих при ежедневной эксплуатации прибора. Во многих случаях Вы сэкономите время и деньги, т. к. Вам не придется вызывать специалиста сервисной службы.

Нижеприведенные таблицы помогут Вам найти причины возникающих неисправностей и устранить их.

До устранения неисправности по возможности не открывайте дверцу прибора, чтобы минимизировать потерю холода.

Проблема	Причина и устранение
<b>Прибор не охлаждается, внутренняя подсветка не загорается при открытой дверце, дисплей остается темным.</b>	Прибор не включен, и на панели управления и дисплее горит символ подключения к электросети -CF. ■ Включите прибор.
	Сетевая вилка неправильно вставлена в розетку. ■ Вставьте вилку в розетку. У выключенного прибора на дисплее появится символ подключения к электросети -CF.
	Сработал автомат защиты на распределительном щите электропроводки. Данный прибор, электропроводка или другой электроприбор могут быть неисправны. ■ Вызовите специалиста-электрика или специалиста сервисной службы.
<b>На дисплее горит символ ■, прибор не охлаждается, однако, управление прибором и внутренняя подсветка работают.</b>	Включен режим презентации. Он позволяет представлять прибор в специализированных магазинах без включенного охлаждения. Для личного применения эта установка Вам не понадобится. ■ Выключите режим презентации (см. главу «Информация для торговых партнеров - Режим презентации»).

## Что делать, если ...

Проблема	Причина и устранение
<b>Прибор не охлаждается, внутренняя подсветка не загорается при открытой дверце, дисплей остается темным.</b>	<p>Прибор не включен, и на панели управления и дисплее горит символ подключения к электросети -⌚.</p> <ul style="list-style-type: none"><li>■ Включите прибор.</li></ul> <p>Сетевая вилка неправильно вставлена в розетку.</p> <ul style="list-style-type: none"><li>■ Вставьте вилку в розетку. У выключенного прибора на дисплее появится символ подключения к электросети -⌚.</li></ul> <p>Сработал автомат защиты на распределительном щите электропроводки. Данный прибор, электропроводка или другой электроприбор могут быть неисправны.</p> <ul style="list-style-type: none"><li>■ Вызовите специалиста-электрика или специалиста сервисной службы.</li></ul>
<b>На дисплее горит символ , прибор не охлаждается, однако, управление прибором и внутренняя подсветка работают.</b>	<p>Включен режим презентации. Он позволяет представлять прибор в специализированных магазинах без включенного охлаждения. Для личного применения эта установка Вам не понадобится.</p> <ul style="list-style-type: none"><li>■ Выключите режим презентации (см. главу «Информация для торговых партнеров - Режим презентации»).</li></ul>







Проблема	Причина и устранение
<p><b>Компрессор работает длительное время.</b></p>	<p>Не является ошибкой. В целях экономии электроэнергии компрессор включается при низком расходе холода в режим с пониженным числом оборотов. В связи с этим увеличивается время работы компрессора.</p>
<p><b>Компрессор включается всё чаще и на более длительное время, температура в приборе слишком низкая.</b></p>	<p>Вентиляционные отверстия заставлены или запылились.</p> <ul style="list-style-type: none"> <li>■ Не закрывайте ничем вентиляционные отверстия.</li> <li>■ Регулярно очищайте вентиляционные отверстия от пыли.</li> </ul>
	<p>Часто открывалась дверца прибора или хранилось/замораживалось большое количество свежих продуктов.</p> <ul style="list-style-type: none"> <li>■ Открывайте дверцу прибора только при необходимости и на как можно более короткий срок.</li> </ul> <p>Требуемая температура сама установится через некоторое время.</p>
	<p>Дверца прибора неправильно закрыта. Возможно, в морозильном отделении уже образовался более толстый слой льда.</p> <ul style="list-style-type: none"> <li>■ Закройте дверцу прибора.</li> </ul> <p>Требуемая температура сама установится через некоторое время.</p> <p>При образовании толстого слоя льда снижается охлаждающая мощность, из-за чего увеличивается потребление электроэнергии.</p> <ul style="list-style-type: none"> <li>■ Разморозьте и вымойте прибор.</li> </ul>
	<p>Температура в помещении слишком высокая. Чем выше температура в помещении, тем дольше работает компрессор.</p> <ul style="list-style-type: none"> <li>■ Соблюдайте указания, приведённые в разделе «Место установки» главы «Монтаж».</li> </ul>
	<p>Прибор неправильно встроен в нишу.</p> <ul style="list-style-type: none"> <li>■ Соблюдайте указания, приведённые в главах «Монтаж» и «Установка прибора».</li> </ul>

## Что делать, если ...

Проблема	Причина и устранение
<b>Компрессор включается всё чаще и на более длительное время, температура в приборе слишком низкая.</b>	В приборе установлена слишком низкая температура. ■ Исправьте настройку температуры.
	Вы замораживали сразу большое количество продуктов. ■ Учитывайте указания в главе «Замораживание и хранение».
	Ещё включена функция суперзамораживания. ■ Для экономии электроэнергии функцию суперзамораживания можно отключить досрочно.
<b>Компрессор включается всё реже и на более короткое время; температура в приборе повышается.</b>	Это не является неисправностью. Установленная температура слишком высокая. ■ Измените установленную температуру. ■ Проверьте температуру ещё раз через 24 часа.
	Замороженные продукты начинают оттаивать. Температура в помещении ниже того уровня, на который рассчитан прибор. Компрессор включается реже, если температура в помещении слишком низкая. Поэтому в морозильном отделении может стать слишком тепло. ■ Соблюдайте указания, приведённые в главе «Монтаж», раздел «Место установки». ■ Повысьте температуру в помещении.
<b>На приборе сзади внизу у компрессора мигает светодиодный индикатор (в зависимости от модели). Электроника компрессора оснащена индикатором работы и светодиодным индикатором контроля неисправности.</b>	Индикатор мигает многократно каждые 5 секунд. Имеется неисправность. ■ Обратитесь в сервисную службу.
	Индикатор регулярно мигает каждые 15 секунд. Не является ошибкой. Мигание – не признак неисправности.

## Сообщения на дисплее



Сообщение	Причина и устранение
<p><b>На дисплее появится индикация «от F0 до F9».</b></p>	<p>Имеется техническая неисправность.</p> <ul style="list-style-type: none"> <li>■ Обратитесь в сервисную службу.</li> </ul>
<p><b>На дисплее высвечивается предупреждающий символ . Дополнительно раздается звуковой сигнал.</b></p>	<p>Активирован сигнал об открытой дверце.</p> <ul style="list-style-type: none"> <li>■ Закройте дверцу прибора. Предупреждающий символ  погаснет, и звуковой сигнал смолкнет.</li> </ul>
<p><b>На дисплее мигает предупреждающий символ .</b></p>	<p>В зависимости от установленной температуры в морозильной камере стало слишком тепло или слишком холодно.</p> <p>Причиной этого могло быть то, что, например:</p> <ul style="list-style-type: none"> <li>– часто открывалась дверца прибора,</li> <li>– ;замораживалось большое количество продуктов, но не была включена функция суперзамораживания,</li> <li>– был длительный сбой в системе электропитания.</li> </ul> <ul style="list-style-type: none"> <li>■ Устраните причину появления предупреждения. Предупреждающий символ  погаснет, звучание сигнала прекратится.</li> </ul> <p>В зависимости от температуры проверьте, не подтаяли ли или не разморозились ли продукты. Если это так, переработайте продукты (отварите или обжарьте) перед повторной заморозкой.</p>

## Что делать, если ...

### Сообщения на дисплее


Сообщение	Причина и устранение
<p><b>На дисплее появляется символ отказа сетевого питания <math>\text{CF}</math>, и раздаётся звуковой сигнал.</b></p> <p><b>Также отображается самая высокая температура, которая установилась в морозильном отделении во время неисправности в сети или нарушения электропитания.</b></p>	<p>Отображается индикация <b>отказа электросети</b>: температура в приборе в течение последних дней или часов становилась слишком высокой из-за отказа электросети или выключения электропитания.</p> <p>После восстановления электропитания холодильник работает дальше в соответствии с последней установкой температуры.</p> <ul style="list-style-type: none"><li>■ Нажмите кнопку «ОК».</li></ul> <p>Индикация самой высокой температуры погаснет. После этого на индикаторе температуры снова появится значение фактической температуры в морозильной камере.</p> <ul style="list-style-type: none"><li>■ В зависимости от температуры проверьте, не подтаяли или не разморозились ли продукты. Если это так, переработайте продукты (отварите или обжарьте) перед повторной заморозкой.</li></ul>

### Не работает внутренняя подсветка

Проблема	Причина и устранение
<p><b>Не работает внутренняя подсветка.</b></p>	<p>Прибор не включён.  <b>■ Включите прибор.</b></p> <p>Внутренняя подсветка отключается автоматически из-за перегрева примерно через 15 минут при открытой дверце. Если не это является причиной, значит имеется неисправность.</p> <div style="border: 1px solid gray; padding: 5px; margin-bottom: 10px;"> <p> Опасность поражения электрическим током из-за открытых токоведущих деталей.          При снятии плафона можно соприкоснуться с токоведущими деталями.          Не снимайте плафон. LED-подсветку разрешается менять или ремонтировать исключительно специалистам сервисной службы.</p> </div> <div style="border: 1px solid gray; padding: 5px;"> <p> Опасность получения травм из-за LED-подсветки.          Подсветка соответствует группе риска RG 2.          При неисправности плафона можно травмировать глаза.          При неисправности плафона лампы не смотрите на подсветку с близкого расстояния с помощью оптических инструментов (лупы и т. п.).</p> </div> <p><b>■ Обратитесь в сервисную службу.</b></p>

## Что делать, если ...

### Общие проблемы с работой прибора

Проблема	Причина и устранение
Не удается вновь открыть дверь сразу после её закрывания.	Не является ошибкой. Из-за всасывающего эффекта дверца прибора может быть открыта без усилий только примерно через 1 минуту.
Продукты смерзлись.	Упаковка продуктов не была при их размещении сухой. ■ Разделить продукты тупым предметом, например, ручкой ложки.
Не звучит предупреждающий сигнал, хотя дверца прибора открыта уже долгое время.	Не является ошибкой. Предупреждающий сигнал в режиме установок выключен (см. главу «Выполнение других установок», раздел «Звуковые сигналы 🎵»).
На дисплее горит символ  . Прибор нельзя выключить.	Включена функция <b>блокировки</b> . ■ Выключите блокировку (см. главу «Выполнение других установок», раздел «Включение/выключение блокировки»).
Внешние стенки прибора тёплые на ощупь.	Не является ошибкой. Тепло, образующееся в процессе производства холода, используется для того, чтобы избежать конденсации снаружи прибора.

## Посторонние звуки и их причины

Нормальные шумы	Из-за чего они возникают?
<b>Гудение</b>	Гудение вызывается работающим мотором (компрессором/вентилятором). Звук может быть некоторое время более громким при включении мотора/вентилятора.
<b>Бульканье</b>	Бульканье, бурление или журчание вызывается тем, что по трубкам внутри прибора циркулирует хладагент.
<b>Короткие металлические звуки</b>	Такие звуки слышны всегда при включении или выключении компрессора.
<b>Шипение</b>	Тихое шипение может быть вызвано потоком воздуха внутри прибора.
<b>Щелчки</b>	Щелчки слышны, если в приборе происходит расширение материала.
Помните, что шумы, вызываемые работой моторов, реле, термостатов и циркуляцией хладагента и воздуха, неизбежны!	

Шумы	Причина и устранение
<b>Щелчки, стук, дребезжание</b>	Прибор установлен неровно. Выровняйте его положение, используя уровень. Используйте для этого регулируемые ножки под прибором или подложите что-либо снизу.
	Прибор соприкасается с другими предметами мебели или другими приборами. Отодвиньте его.
	Боксы или полки качаются или застревают. Проверьте положение съёмных деталей и при необходимости установите их по-другому.
	Бутылки или другие ёмкости соприкасаются. Слегка раздвиньте их.
	Транспортный держатель кабеля ещё висит на задней стенке прибора. Снимите его.

## Контактная информация для обращений в случае неисправностей

При возникновении неисправностей, которые вы не можете устранить самостоятельно, обращайтесь в сервисную службу Miele.

Вызвать специалиста сервисной службы Miele можно онлайн на сайте <https://www.miele.ru/domestic/service-enquiry-3117.htm>.

Контактные данные сервисной службы Miele указаны в конце данного документа.

Сообщите сервисной службе модель и фабричный номер прибора. Эти данные указаны на типовой табличке.

Типовую табличку можно найти внутри прибора.

## База данных EPREL (Европейский реестр энергетической маркировки)

Начиная с 1 марта 2021 года информацию о маркировке энергопотребления и требованиях к экологическому проектированию электропотребляющей продукции можно будет найти в европейской базе технологических данных на выпускаемые изделия (EPREL). База технологических данных на выпускаемые изделия доступна по следующей ссылке <https://eprel.ec.europa.eu/>. Здесь нужно будет ввести номер модели.

Номер модели указан на типовой табличке.

<b>Miele</b>		XXXXXX ← Nr. XX/XXXXXXXXXX.	
<small>WEINTEMPERATURSCHRANK/UNTERTISCHMODELL          MULTITEMPERATURE WINE STORAGE CABINET/UNDERCOUNTER          FRIGIFREDE INSEMENTEMP. DES VIN/MOD. ENCASTRABLE SOUS PLAN          #RIARIO P. ACCINTEGONITO, VINO/MODEN POTRBAJU ENCIEMERA          ВИННЫЙ ТЕМПЕРАТУРНЫЙ ШКАФ</small>			
Klasse/Class Class/Classe SN-ST	Ap-Type/AP-Type Ap-Type/AP-Type	Brutinhalt/Gross Capacity Volume Brui/Capacitat Bruta XXXX l	Gefriervermögen/Freezing Capacity Pouvoir de Congel./Capac. Congeladora
Nutzinhalt Net Capacity Volume Utile Capac. Util	Ges /K /G /WEN /KALT Tot /R /F /WINE /CHILL Tot /R /C /VINO /CHILL	<b>R600a: XXg</b>	



## **Нижеследующая информация актуальна только для Украины:**

соответствует требованиям «Технического регламента ограничения использования некоторых небезопасных веществ в электрическом и электронном оборудовании (2002/95/ЕС)»

Постановление Кабинета Министров Украины от 03.12.2008 № 1057

## **Сертификат соответствия**

№ ЕАЭС RU С-ДЕ.АЯ46.В.01768/19 с 11.02.2019 по 10.02.2024

Соответствует требованиям Технических регламентов Таможенного союза ТР ТС 004/2011 «О безопасности низковольтного оборудования»; ТР ТС 020/2011 «Электромагнитная совместимость технических средств»

## **Условия транспортировки**

Прибор должен транспортироваться согласно манипуляционным знакам, указанным на упаковке. Не допускается подвергать прибор ударным нагрузкам при погрузочно-разгрузочных работах.

## **Условия хранения**

Прибор должен храниться в сухом и чистом помещении, при температуре в помещении от +5 до +35°C, избегая воздействия прямых солнечных лучей.

Срок службы прибора: 10 лет

Срок хранения не установлен

## Дата изготовления

Дата изготовления состоит из трех цифр и указана на типовой табличке в нижней строке следующим образом:

1. Цифра:

последняя цифра года изготовления

2. Цифра /буква:

1 – 9 = месяцы, с января по сентябрь;

А, В, С = месяцы: октябрь, ноябрь, декабрь

3. Цифра:

1 = 1-й - 9-й день в месяце;

2 = 10-й - 19-й день в месяце;

3 = 20-й - 31-й день в месяце.

Пример: **4 В 1**

**4:** последняя цифра года изготовления (например, 2014)

**В:** ноябрь

**1:** (период с 1 по 9 ноября)

Правила и условия реализации не установлены изготовителем и должны соответствовать национальному и/или местному законодательству страны.


## Режим презентации

С помощью функции «Режим презентации» прибор можно демонстрировать на торговых площадках или в выставочных залах. При этом управление прибором и подсветка работают, а компрессор остается выключенным.


## Включение демонстрационного режима




- Выключите прибор, коснувшись кнопки Вкл/Выкл. Если это невозможно, значит включена блокировка.

На дисплее гаснет индикация температуры, и появляется символ подключения электросети .







- Положите палец на кнопку  и удерживайте палец на кнопке.



- Дополнительно коснитесь один раз кнопки Вкл/Выкл (при этом не отпускайте кнопку !).



- Держите палец на кнопке , пока на дисплее не появится символ .
- Отпустите кнопку .

Включен демонстрационный режим, на дисплее горит символ .

# Информация для торговых партнёров

## Выключение режима презентации




Символ  горит на дисплее.



- Нажмите на кнопку установок.



На дисплее появляются на выбор все символы, символ  мигает.






- Нажимайте на кнопки установки температуры ( или ) так часто, пока на дисплее не будет мигать символ .



- Нажмите на кнопку ОК, чтобы подтвердить Ваш выбор.


На дисплее мигает  (это означает: режим презентации активизирован), символ  горит.



- Нажмите на кнопку  или , чтобы на дисплее появился  (это означает: режим презентации выключен).




- Нажмите на кнопку ОК, чтобы подтвердить Ваш выбор.

Выбранная установка вступает в силу, символ  мигает.



- Нажмите на кнопку установок, чтобы выйти из режима установок. Иначе электроника прим. через одну минуту автоматически «выйдет» из режима установок.

Режим презентации выключен, символ  гаснет.

## Технические характеристики

---

Сетевое напряжение	220 – 240 В
Частота	50 Гц
Предохранитель мин.	10 А
Потребление тока	1,3 А
Класс энергоэффективности	A++
Брутто-объем	248 л

# Монтаж


## Указания по монтажу

### Side-by-side

Морозильники FNS 37402 имеют в боковых стенках два закрытых пенопластом нагревателя и могут быть встроены со всеми приборами «side-by-side» в отдельные шкафы для встраивания.


Узнайте у продавца техники Miele, какие комбинации возможны для Вашего прибора!

### Место установки

 Опасность получения травм и возникновения повреждений при опрокидывании прибора.

Незакреплённый прибор может опрокинуться.

Держите дверцу прибора закрытой, пока прибор не будет встроен и закреплён в нише в соответствии с инструкцией по эксплуатации и монтажу.

 Опасность возгорания и повреждения вследствие воздействия тепла от бытовых приборов.

Бытовые приборы, выделяющие тепло, могут воспламениться, вследствие чего винный холодильник может загореться.

Не разрешается размещать прибор под панелью конфорок.

Прибор устанавливается в сухом, хорошо проветриваемом помещении.


При выборе места установки учтите, что энергопотребление холодильника повышается, если он находится в не-

посредственной близости от отопления, плиты или иного источника тепла. Также следует избегать прямого попадания солнечных лучей на прибор.

Чем выше температура воздуха в помещении, тем дольше работает компрессор и тем выше энергопотребление.

При встраивании прибора обратите внимание на следующее:

- Сетевая розетка должна находиться вне пределов области задней стенки прибора и в экстренном случае быть легко доступной.
- Сетевая вилка и кабель прибора не должны касаться его задней стенки, так как иначе они могут быть повреждены из-за вибрации.
- Другие электроприборы также нельзя подключать к розеткам в области задней стенки этого прибора.

 **Опасность повреждения** вследствие высокой влажности воздуха.

При высокой влажности воздуха возможно образование конденсата на внешних поверхностях прибора, что может привести к образованию коррозии.

Для того чтобы избежать этого, рекомендуется устанавливать прибор с соблюдением размеров вентиляционных отверстий в сухом и/или кондиционируемом помещении.

После встраивания убедитесь, что дверца прибора закрывается правильно, указанные размеры вентиляционных отверстий соблюдены, и прибор встроен в соответствии с инструкцией по эксплуатации и монтажу.

## Климатический класс

Прибор рассчитан на определенный климатический класс (диапазон окружающих температур), границы которого должны строго выдерживаться. Более низкая окружающая температура приводит к увеличению времени простоя компрессора. Это может вызвать повышение температуры в приборе и, как следствие, порчу хранящихся продуктов.

Климатический класс указан на типовой табличке внутри прибора.

Климатический класс	Комнатная температура
SN	+10 - +32 °C
N	+16 - +32 °C
ST	+16 - +38 °C
T	+16 - +43 °C

Если морозильник климатического класса SN будет использоваться при более низких комнатных температурах (до +5 °C), то будет обеспечена его безупречная работа.

# Монтаж

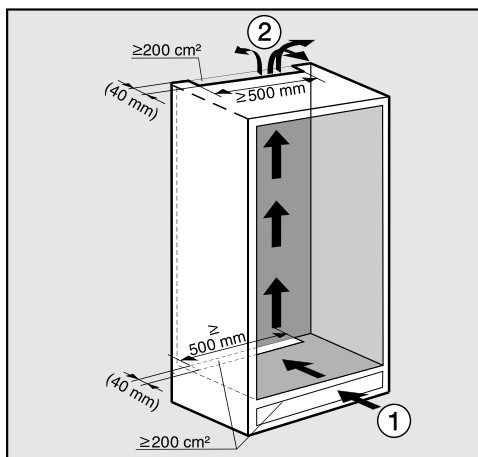
## Вентиляция

⚠ Если указанные размеры вентиляционных отверстий не будут соблюдаться, компрессор будет чаще включаться и дольше работать.

Это приведёт к повышению энергопотребления и нагрева компрессора в процессе работы. В результате компрессор может выйти из строя.

Обязательно выдерживайте указанные размеры вентиляционных отверстий.

Воздух у задней стенки прибора нагревается. Поэтому шкаф для встраивания должен быть таким, чтобы обеспечивалась безупречная вентиляция (см. главу «Размеры для встраивания»):



- Поступление воздуха ① осуществляется через цоколь, а выход воздуха ② осуществляется вверх, в задней области кухонной мебели.

- Для вентиляции с задней стороны прибора следует предусмотреть канал для выхода воздуха глубиной минимум 40 мм.
- Площадь вентиляционных отверстий в мебельном цоколе, шкафу для встраивания и под потолком должна составлять минимум 200 см<sup>2</sup> для беспрепятственного отвода нагретого воздуха.

Если вы хотите вставить в вентиляционные отверстия решётки, то площадь этих отверстий должна быть более 200 см<sup>2</sup>. Свободная пропускная площадь отверстия, равная 200 см<sup>2</sup>, получается из суммы сечений отверстий в вентиляционной решётке.

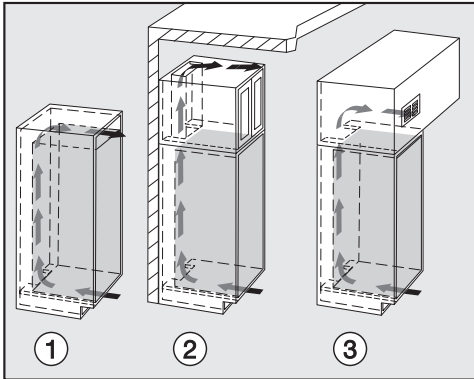
- Важно! Чем больше сечение вентиляционных отверстий, тем больше экономия электроэнергии в процессе эксплуатации прибора.

Вентиляционные отверстия не должны быть закрыты или заставлены. Кроме того, их следует регулярно очищать от пыли.



## Верхнее вентиляционное отверстие

Верхнее вентиляционное отверстие можно устроить различными способами:



- ① непосредственно над прибором с помощью вентиляционной решетки (свободная пропускная площадь отверстия минимум  $200 \text{ см}^2$ )
- ② между кухонной мебелью и потолком
- ③ в промежуточное перекрытие

## Мебельная дверца

### Горизонтальный и вертикальный зазоры

В зависимости от дизайна кухни определены толщина и радиус скругления мебельной дверцы, а также окружающий зазор (горизонтальный и вертикальный).

Поэтому обязательно учитывайте следующее:

#### - Горизонтальный зазор

Зазор между мебельной дверцей и находящейся над ней или под ней дверцей шкафа должен составлять минимум 3 мм.

#### - Вертикальный зазор

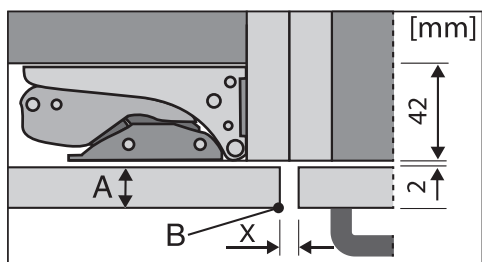
Если зазор между фронтальной панелью прибора и фасадом окружающей кухонной мебели со стороны шарниров или замыкающей боковой стенкой слишком мал, при открывании дверца прибора может столкнуться с фасадом мебели или боковой стенкой.

Размер зазора зависит от толщины и радиуса скругления фронтальной панели.

Учитывайте это при планировании кухни или при замене прибора, определяя соответствующее решение при встраивании.

# Монтаж

Толщина фронтальной панели <b>A</b> [мм]	Зазор <b>X</b> [мм] для различных радиусов скругления <b>B</b>			
	R0	R1,2	R2	R3
≥16–19	мин. 3			
20	5	4	4	3,5
21	5,5	5	4,5	4
22	6,5	6	5,5	5

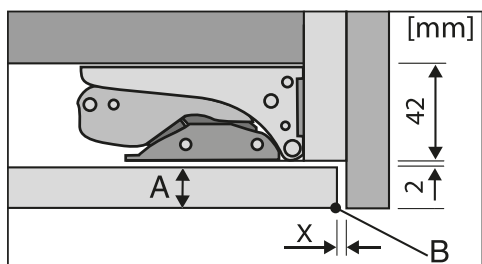


расположенный рядом фасад кухонной мебели

A = толщина мебельной дверцы

B = радиус скругления

X = зазор



закрывающая боковая стенка

A = толщина мебельной дверцы

B = радиус скругления

X = зазор

**Совет:** Установите промежуточную прокладку между корпусом мебели и боковой стенкой. Таким образом вы получите зазор соответствующей ширины.

## Вес мебельной дверцы

**⚠** Опасность повреждения вследствие тяжёлой мебельной дверцы.

Монтаж мебельных дверец, вес которых превышает допустимый, может вызвать повреждения дверных шарниров, что, в свою очередь, может привести к нарушению работы прибора.

Перед монтажом мебельной дверцы убедитесь, что её вес не превышает вес, допустимый для монтируемых мебельных дверец.

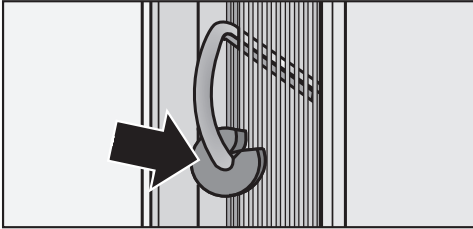
Прибор	Макс. масса дверцы в кг
<b>FN 37402 i, FNS 35402 i, FNS 37402 i, FNS 37405 i,</b>	26

Для монтажа больших или составных мебельных дверец в сервисной службе или специализированном магазине приобретается монтажный набор или дополнительная пара крепёжных уголков.

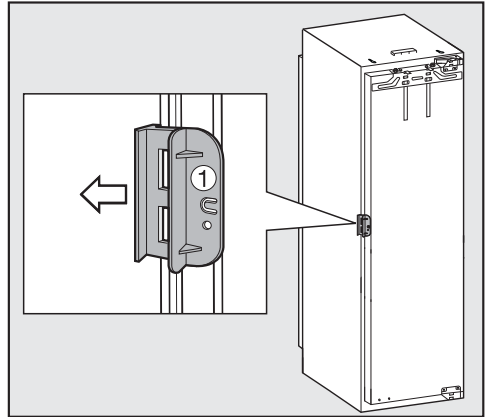
## Перед встраиванием прибора

- Перед встраиванием выньте из прибора упаковку с монтажными и другими принадлежностями и снимите уплотнительную ленту с наружной дверцы прибора.

- Ни в коем случае не удаляйте с задней стороны прибора



- проставки (в зависимости от модели). Они обеспечивают необходимое расстояние между задней стенкой прибора и стеной.
- мешки, находящиеся в металлической решётке (теплообменника) (в зависимости от оснащения модели). Они важны для работы прибора. Их содержимое неядовито и не опасно.
- Снимите держатель кабеля с задней стенки прибора.



- Откройте дверцу прибора и снимите красную транспортную блокировку ① (в зависимости от модели).

## Монтаж

---

### **У Вашего прежнего прибора была другая конструкция шарниров?**

Если у Вашего прежнего прибора были другие шарниры, Вы все же можете использовать мебельную дверцу. В этом случае демонтируйте старую фурнитуру со шкафа для встраивания; она Вам больше не потребует-ся, так как теперь мебельная дверца будет установлена на дверцу прибора. Все необходимые детали прилагаются или могут быть приобретены в сервисной службе.

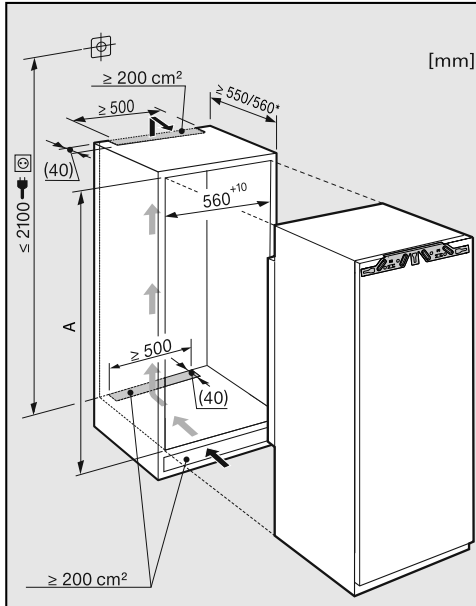
### **Фронтальная поверхность из нержавеющей стали.**

(в зависимости от модели)

Если у Вашего прежнего прибора были другие шарниры и Вы не хотите или не можете использовать старую мебельную дверцу, или если Ваша мебельная дверца не может быть использована по другим причинам, то Вы можете заменить ее фронтом из нержавеющей стали.

О том, где можно приобрести фронтальную поверхность из нержавеющей стали, Вы можете узнать в сервисной службе.

## Размеры для встраивания



\* Заявленный энергозатрат рассчитан для глубины ниши 560 мм. В нише глубиной 550 мм прибор будет полностью работоспособен, однако энергозатрат немного увеличится.

Перед встраиванием убедитесь, что шкаф для встраивания точно соответствует заданным размерам. Обязательно соблюдайте размеры вентиляционных отверстий, чтобы обеспечить правильную работу прибора.

	<b>Высота ниши [мм]</b> <b>A</b>
<b>FN 37402 i</b>	1772–1788
<b>FNS 35402 i</b>	1397–1413
<b>FNS 37402 i</b>	1772–1788
<b>FNS 37405 i</b>	1772–1788

# Монтаж

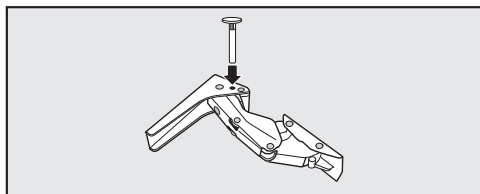
## Ограничение угла открывания дверцы

Дверные петли на заводе отрегулированы таким образом, чтобы дверца прибора могла открываться широко.

Однако если по определённым причинам угол открывания дверцы должен быть ограничен, то его можно отрегулировать с помощью петли.

Если, например, дверца при открывании ударяется о прилегающую стену, то угол открывания нужно ограничить примерно до 90°.

Дверные ограничительные штифты устанавливаются до того, как прибор будет встроен.



- Вставьте прилагаемые штифты для ограничения угла открывания дверцы в петли сверху.


Теперь угол открывания дверцы ограничен примерно до 90°.

## Изменение навески дверцы

Если в первой части наименования модели прибора **нет** буквы **S**, то дверные петли находятся справа. Если необходим левый упор, дверцу придётся перевесить.

Если в первой части наименования модели прибора содержится буква **S**, то дверные петли находятся слева. Не меняйте навеску двери, если предполагается устанавливать прибор рядом с другим прибором. Морозильник необходимо устанавливать слева от холодильника в отдельной нише для встраивания.

Если необходим правый упор, дверцу придётся перевесить.

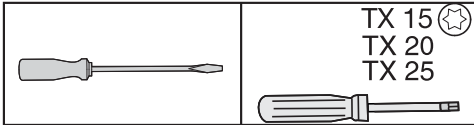
 Обязательно проводите замену упора дверцы с помощником.

Если уплотнение дверцы повреждено или выскочило из паза, дверца прибора может неправильно закрываться, а холодопроизводительность — понижаться. Внутри прибора образуется конденсат, это может привести к обледенению.

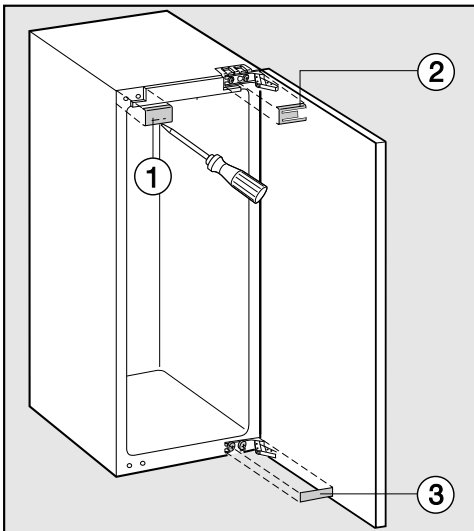
Не повреждайте дверное уплотнение, следите за тем, чтобы уплотнение не выскочило из паза.

## Изменение навески дверцы

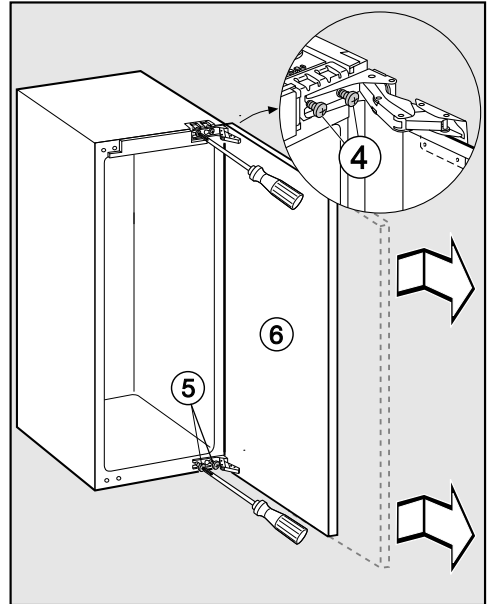
Для изменения навески дверцы вам потребуются следующие инструменты:



- Чтобы защитить от повреждений дверцу прибора и пол во время изменения навески, расстелите подходящую подложку на полу перед прибором.
- Откройте дверцу прибора.

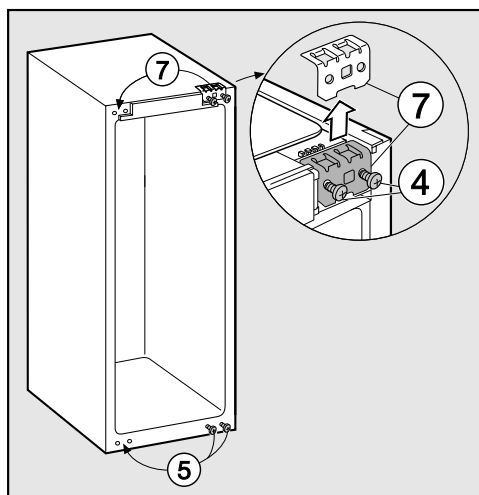


- Снимите детали облицовки ①, ③ и ②.

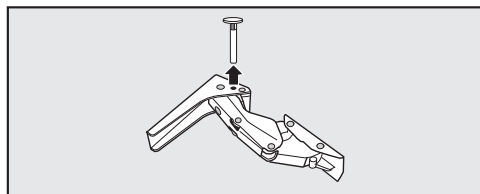


- Немного ослабьте винты ④ и ⑤ у шарниров.
- Сдвиньте дверцу прибора ⑥ наружу, снимите её с петель и отставьте в сторону.

## Монтаж



- Полностью выверните шурупы ④.
- Переставьте крепёжный элемент ⑦ на противоположную сторону и вверните, не затягивая, крепёжные винты ④.
- Полностью выверните крепёжные винты ⑤ и вверните их, не затягивая, с противоположной стороны.



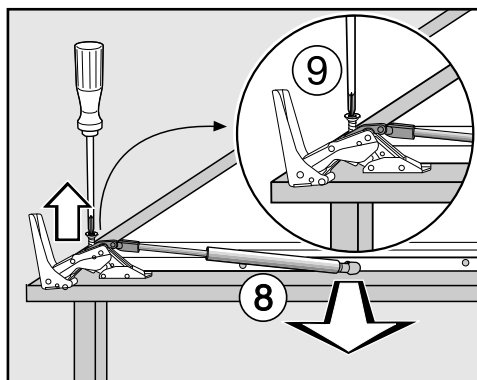
- Если для ограничения угла открытия дверцы вы установили в шарниры штифты, то вытяните штифты из шарниров по направлению вверх.

## Ослабление дверного амортизатора

⚠ Внимание! Дверной амортизатор в демонтированном состоянии сжимается!

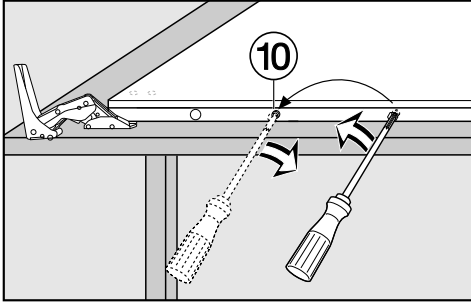
Опасность получения травм!

- Положите демонтированную дверцу внешней стороной вниз на устойчивую поверхность.



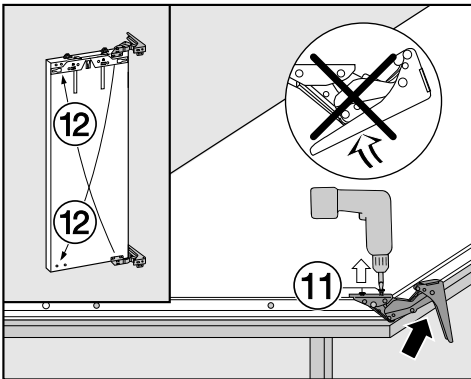
- Снимите дверной амортизатор ⑧ с шаровой цапфы.
- Отверните фиксатор ⑨ и снимите дверной амортизатор ⑧ совсем.





- Освободите шаровую цапфу ⑩ с помощью отвертки и привинтите ее на новое место.
- Переверните дверцу прибора, так чтобы она лежала передним фронтом вверх (шарниры остаются открытыми).

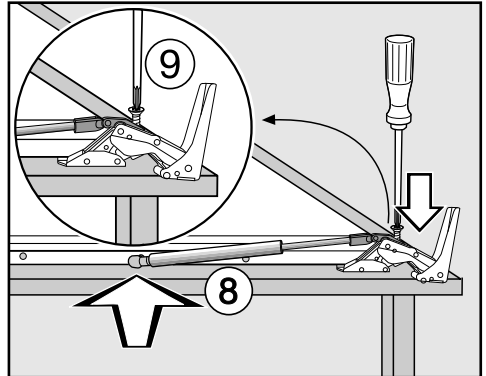
**Опасность получения травм!**  
**Не складывайте шарниры.**



- Выверните шурупы ⑪.
- Переставьте шарниры по диагонали ⑫.

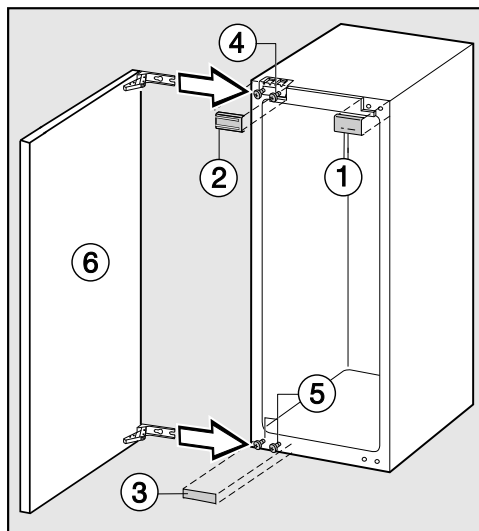
## Закрепление дверного амортизатора

- Теперь переверните дверцу прибора, так чтобы она лежала передним фронтом вниз.

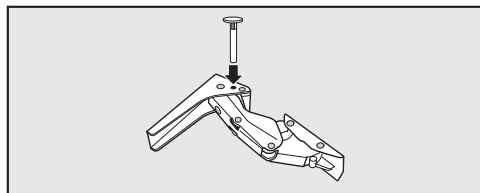


- Плотно привинтите фиксатор ⑨ к шарниру.
- Растяните дверной амортизатор ⑧ и зацепите его за шаровую цапфу.

## Монтаж



- Надвиньте дверцу ⑥ на предварительно установленные шурупы ④ и ⑤, и затяните шурупы ④ и ⑤.
- Закрепите детали облицовки ①, ② и ③.

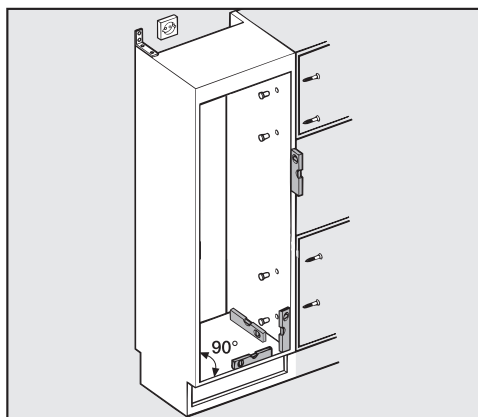


- Для ограничения угла открытия дверцы сверху в шарниры вставьте штифты.

## Встраивание прибора

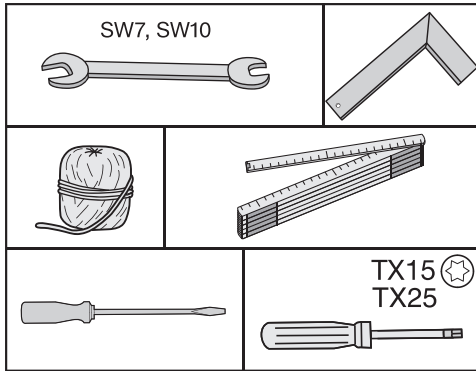
При установке прибора вам понадобится помощь второго человека.

- Встраивайте холодильник только в нишу закреплённого устойчивого кухонного шкафа, который стоит на горизонтальном и ровном полу.
- Обеспечьте защиту встраиваемых шкафов от опрокидывания.



- Выровняйте положение кухонной мебели, используя уровень. Все углы шкафа должны составлять 90°, иначе мебельная дверца не будет ровно прилегать к шкафу со всех четырёх углов.
- Площадь вентиляционных отверстий должна иметь требуемые размеры (см. главу «Монтаж», раздел «Указания по монтажу»).

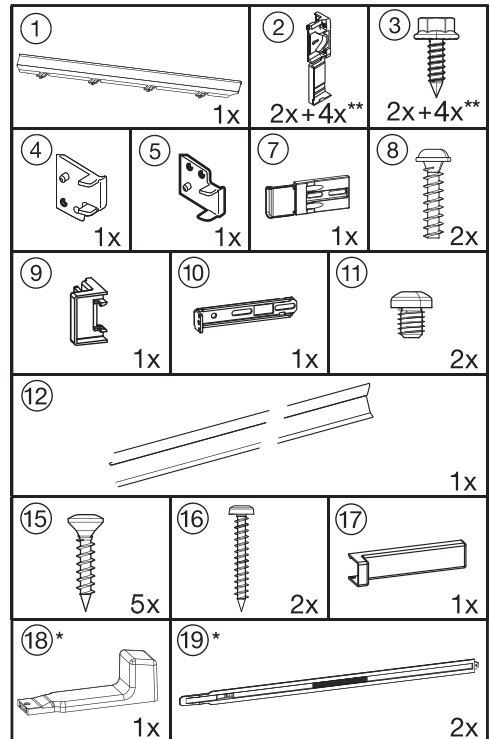
Для встраивания прибора вам потребуются следующие инструменты.



Вам потребуются следующие монтажные детали.

Все монтажные детали имеют цифровую маркировку. Это обозначение монтажной детали указано также в описании соответствующего этапа монтажа.

- Для встраивания прибора в нише:



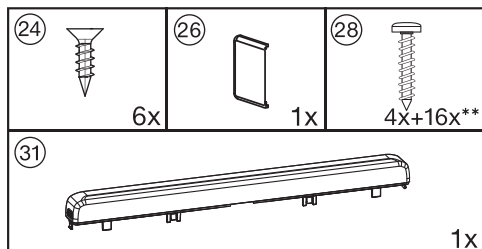
\* Детали прилагаются только к приборам при высоте ниши для встраивания от 140 см.

\*\* Количество зависит от высоты ниши, максимальное количество при высоте ниши для встраивания от 140 см (содержатся дополнительные

# Монтаж

монтажные детали для монтажа больших или составных мебельных дверец)

- Для монтажа мебельной дверцы:

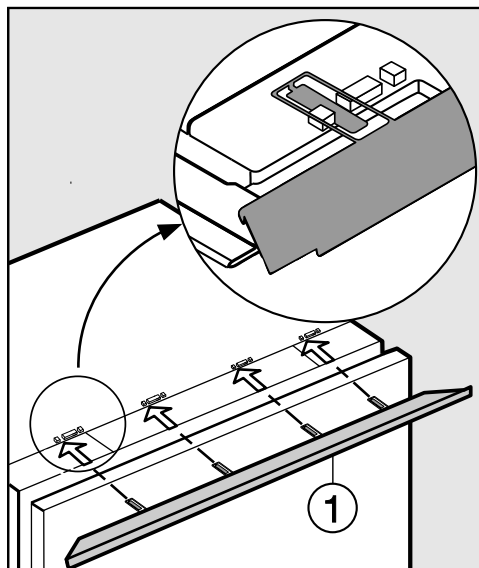


\*\* Количество зависит от высоты ниши. Содержатся также дополнительные монтажные детали для монтажа больших или составных мебельных дверец.

Все этапы монтажа показаны на примере прибора с **петлями дверцы на правой стороне**. Если вы измените навеску петель дверцы на левую сторону, примите во внимание данное изменение на отдельных этапах монтажа.

## Подготовка прибора

- Поставьте прибор непосредственно перед нишей в кухонном шкафу.



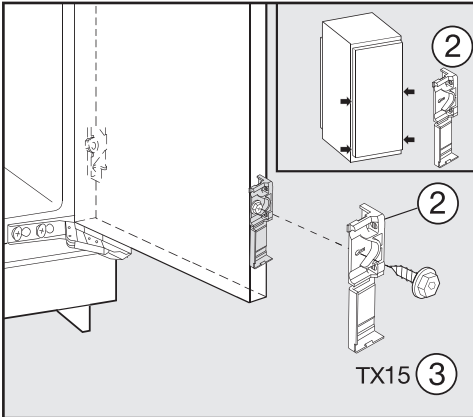
- Задвиньте язычки декоративной планки ① спереди в зажимы.

Если прибор имеет навеску петель дверцы на левую сторону, задвиньте язычки в правое отверстие зажима.

**⚠** Опасность повреждения крепёжного уголка с облицовочной деталью.

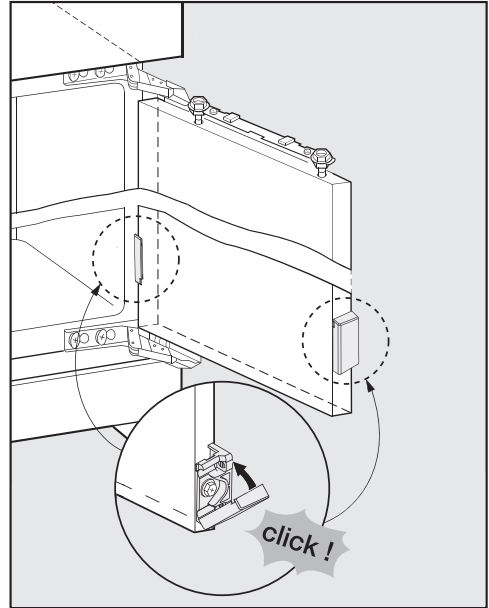
Облицовочная деталь крепёжного уголка легко снимается.

Всегда сразу закрывайте крышку крепёжного уголка.



- Нетуго привинтите крепёжные уголки ② с помощью шестигранных винтов ③ к предварительно просверлённым отверстиям в дверце прибора.

**Совет:** Крепко привинтите пару крепёжных уголков в области ручки дверцы.



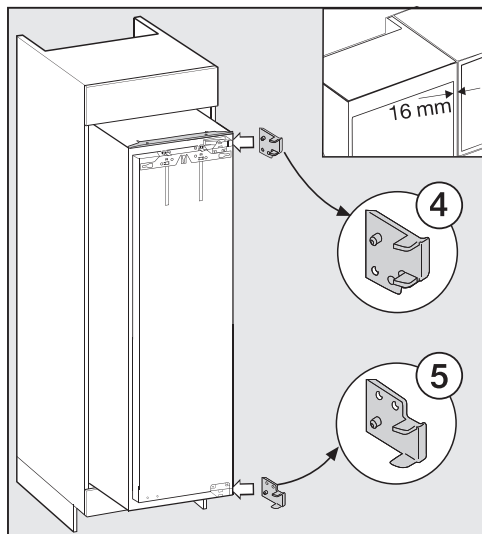
- Закройте крепёжные уголки облицовочными деталями до щелчка.
- Задвиньте прибор на две трети в мебельную нишу. При задвигании следите за тем, чтобы сетевой кабель не был пережат.

**Совет:** Привяжите к сетевой вилке кусок верёвки, «удлинив» таким образом сетевой кабель для облегчения задвигания прибора.

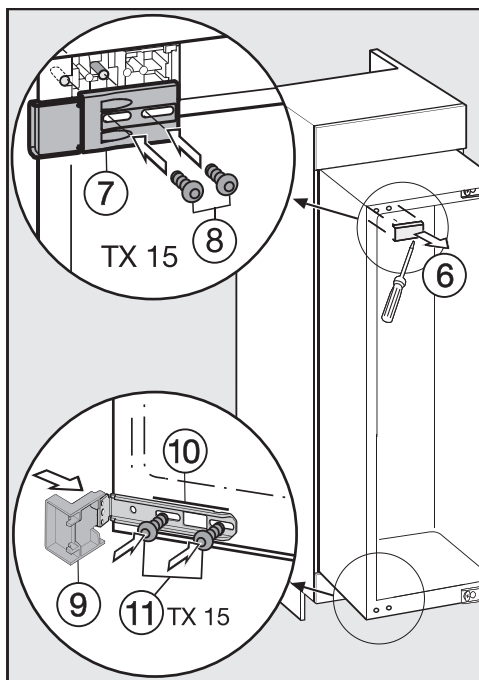
Затем протяните сетевой кабель за другой конец верёвки через кухонный шкаф так, чтобы после встраивания прибора можно было легко подключить к сети электропитания.

# Монтаж

Только для шкафов с толщиной стенок 16 мм:



- Вставьте проставки ④ и ⑤ справа в шарниры петель.
- Откройте дверцу прибора.

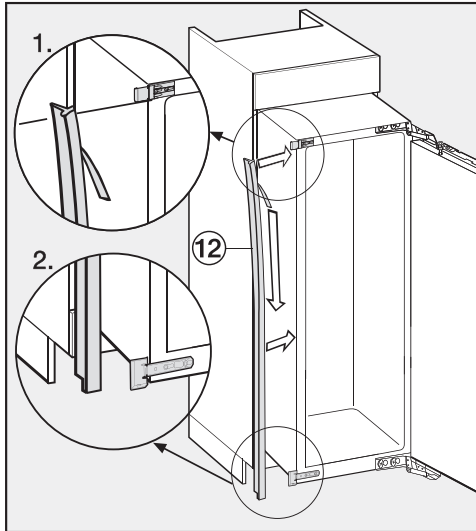


- Снимите облицовочную деталь ⑥.
- Нетуго прикрутите крепёжную деталь ⑦ шурупами ⑧.

**Совет:** Затягивайте шурупы неплотно, так чтобы крепёжную деталь можно было сдвинуть.

- Насадите опорную деталь ⑨ на крепёжный уголок ⑩.
- Приверните крепёжный уголок ⑩ шурупами ⑪, не затягивая их.

**Совет:** Затягивайте шурупы неплотно, так чтобы крепёжную деталь можно было сдвинуть.



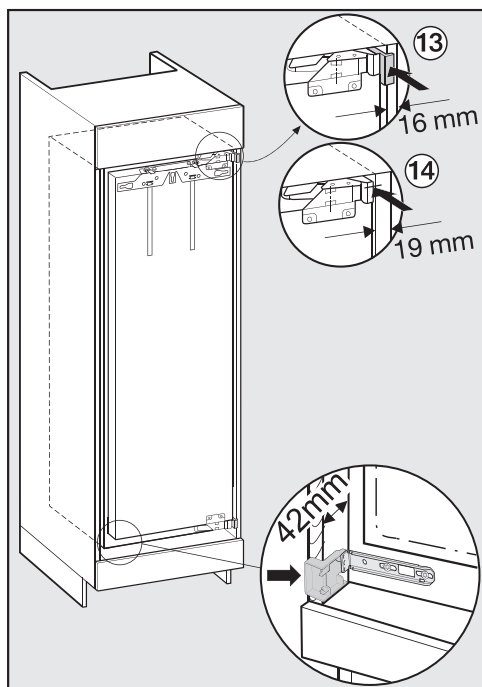
## Встраивание прибора

Если прибор будет задвинут в нишу слишком далеко, после монтажа мебельной дверцы будет невозможно правильно закрывать дверцу прибора. Это может привести к обледенению, образованию конденсата, другим функциональным неполадкам и повреждению прибора, вследствие которых может увеличиться энергопотребление прибора.

Задвиньте прибор в нишу так, чтобы расстояние по периметру от корпуса прибора до передней части боковых стенок составило **42 мм.**

- Удалите защитную плёнку с уплотнительной ленты ⑫.
  - Наклейте уплотнительную ленту ⑫ заподлицо на ту сторону прибора, с которой будет открываться дверца.
1. Для этого приложите уплотнительную ленту к нижнему краю верхней крепёжной детали.
  2. Плотнo приклейте её по всей длине.

## Монтаж



■ Задвиньте прибор в нишу так, чтобы все крепёжные уголки вверху и внизу прижались к переднему краю боковой стенки шкафа.

- ⑬ **Стенки толщиной 16 мм:** проставки прижимаются сверху и снизу к переднему краю боковой стенки шкафа.
- ⑭ **Стенки толщиной 19 мм:** передние края верхнего и нижнего шарниров находятся на одном уровне с передним краем боковой стенки шкафа.

Таким образом будет выдержано расстояние в **42 мм** по периметру переднего края боковых стенок шкафа.

Важно для мебели с деталями для ограничения хода двери (например, утолщения, уплотнения и т. п.).

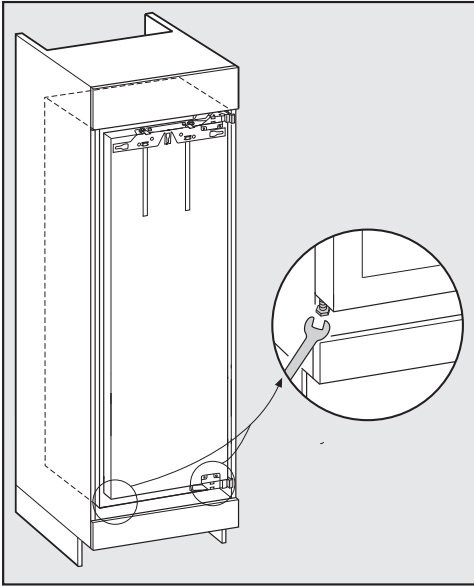
Учитывайте конструктивный размер этих деталей.

Проверьте, соблюдается ли расстояние в **42 мм** по периметру до передних краёв деталей для ограничения хода двери. При наличии таких уплотнений декоративный мебельный фасад холодильника может выступать вперед относительно соседних фасадов.

■ Выдвиньте прибор на соответствующее расстояние вперед.

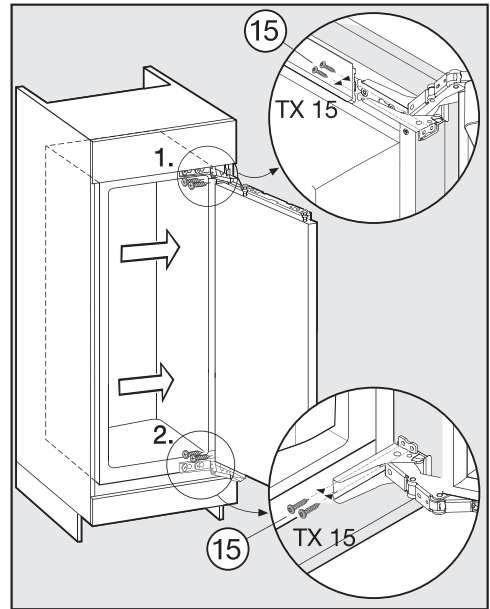
**Совет:** Если возможно, удалите детали для ограничения хода дверей и задвиньте прибор в нишу так, чтобы все крепёжные уголки вверху и внизу прижались к переднему краю боковой стенки шкафа.





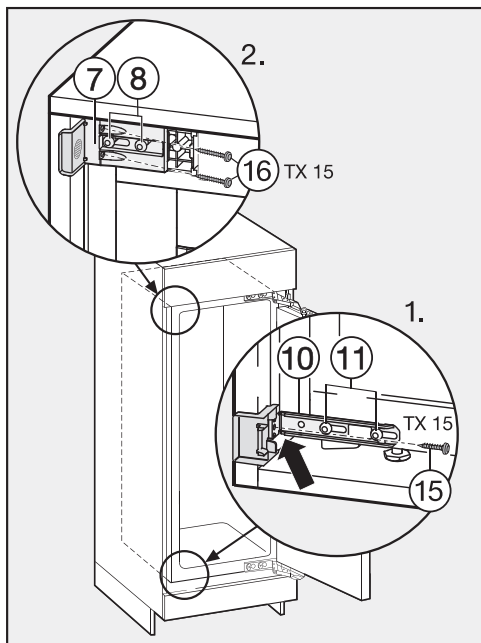
- Выровняйте прибор в вертикальном положении с обеих сторон, поворачивая ножки с помощью прилагаемого гаечного ключа.

## Закрепление прибора в нише



- Прижмите прибор стороной с петлевыми шарнирами к стенке шкафа.
- Чтобы прикрепить прибор к шкафу, завинтите саморезы 15 вверх и вниз через шарнирные планки.

## Монтаж



- Придвиньте неплотно сидящие крепёжные уголки к стенке шкафа.
- Плотно приверните крепёжный уголок ⑩ с помощью шурупа ⑪ к стенке шкафа.

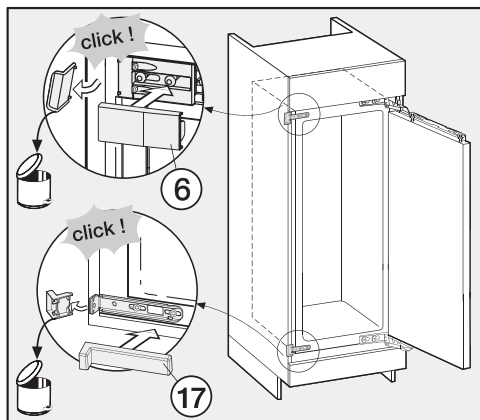
**Совет:** Предварительно просверлите отверстие.

Прибор не должен сдвигаться назад, иначе не будет соблюдаться необходимое расстояние в 42 мм. Прижмите большим пальцем отступающий уголок к стенке шкафа при затягивании шурупов.

- Плотно приверните крепёжный уголок ⑦ с помощью шурупов ⑧ к стенке шкафа.

**Совет:** Предварительно просверлите отверстия.

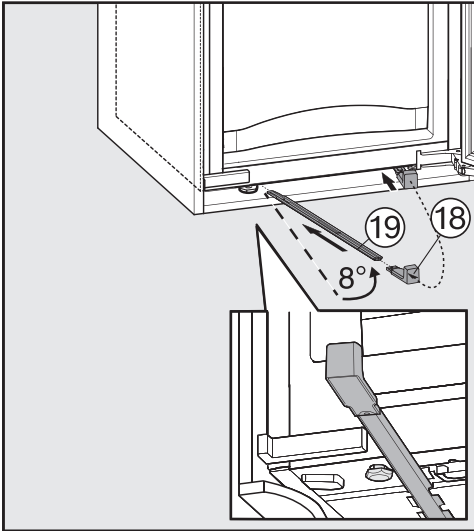
- Снова туго затяните шурупы ⑧ и ⑪.



- Отломите выступающие концы крепёжного уголка. Они больше не понадобятся, их можно выбросить.
- Наденьте соответствующие облицовочные детали ⑥ и ⑰ на крепёжные уголки.

## Только для приборов при высоте ниши для встраивания от 140 см

Для дополнительной фиксации прибора в нише шкафа задвиньте между прибором и днищем шкафа прилегаемые направляющие:



- Сначала прикрепите ручку (18) к одной из направляющих для стабилизации (19).
- Задвиньте направляющую для стабилизации (19) во вставной канал, насколько это возможно. Теперь снимите ручку (18), установите её на вторую прилегаемую направляющую для стабилизации и задвиньте её аналогичным образом.

**Совет:** Сохраните ручку на случай, если позднее потребуется заново встраивать прибор.

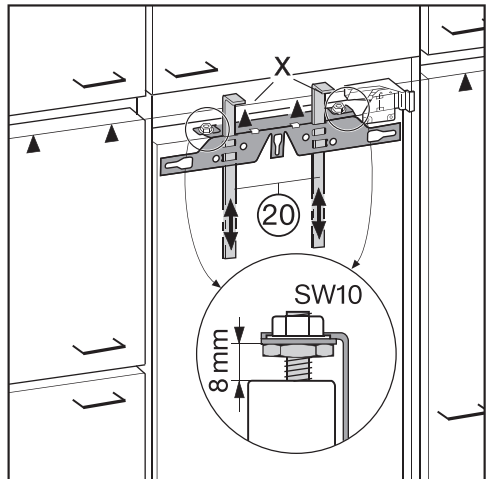
- Закройте дверцы прибора.

## Монтаж мебельной дверцы

Верхний край мебельной дверцы должен быть на одной высоте с мебельными дверцами соседних шкафов.

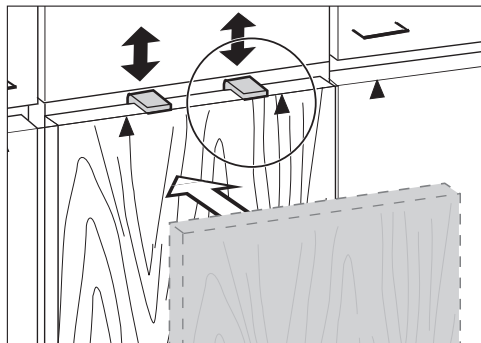
Мебельная дверца должна монтироваться ровно и не подвергаться нагрузкам.

В следующей главе описан монтаж мебельной дверцы с фронтом толщиной минимум 16-19 мм.

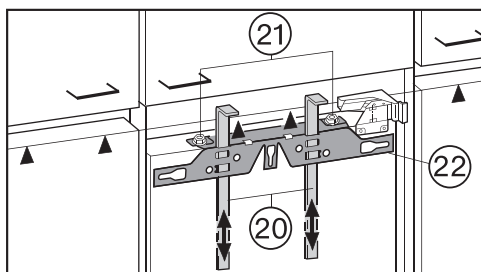


- На заводе между дверцей прибора и крепёжной планкой установлено расстояние 8 мм. Проверьте это расстояние и в случае необходимости установите заново.
- Отрегулируйте упоры (20) до высоты мебельной дверцы: нижний край упоров по линии X должен быть на одинаковой высоте с верхним краем монтируемой мебельной дверцы (см. обозначение ▲).

## Монтаж

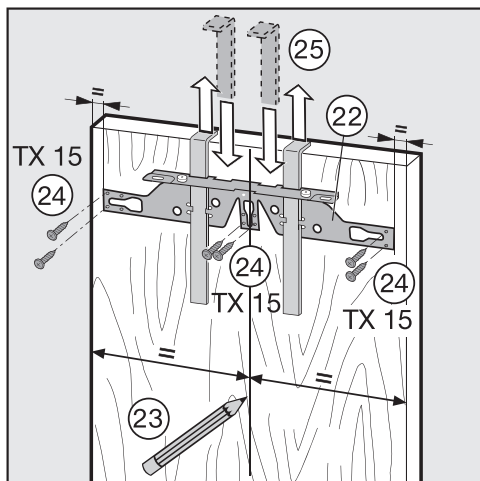


**Совет:** С помощью мебельного фронта сдвиньте упоры на высоту мебельных дверец соседних шкафов.



■ Отверните гайки (21) и снимите крепёжную планку (22) вместе с упорами (20).

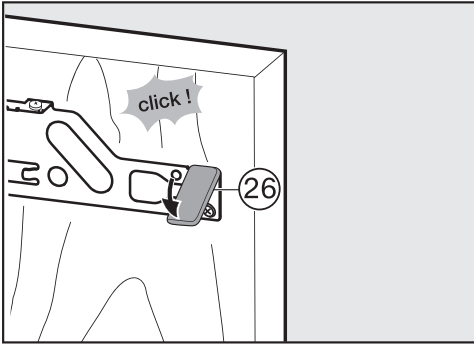
■ Аккуратно положите мебельную дверцу на ровную, устойчивую поверхность, застеленную мягкой тканью, наружной стороной вниз.



- Нарисуйте карандашом тонкую центральную линию с внутренней стороны мебельной дверцы (23).
- Приложите крепёжную планку (22) с упорами на **внутреннюю сторону** мебельной дверцы. Выровняйте крепёжную планку по центру.
- Плотно приверните крепёжную планку минимум шестью короткими саморезами (24) (для кассетных/филенчатых дверей используйте только четыре шурупа по краю).

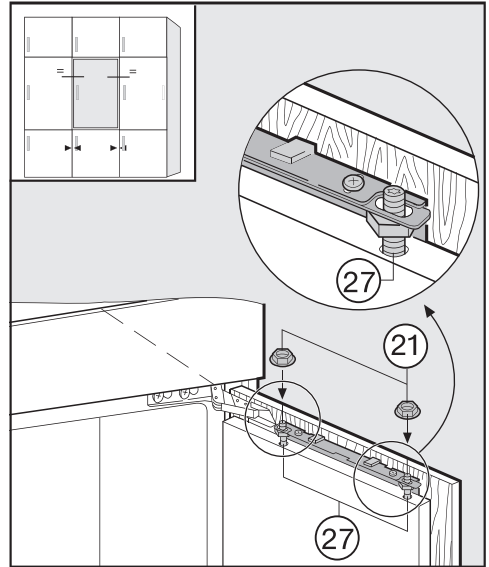
**Совет:** Предварительно просверлите отверстия.

- Вытяните упоры вверх (25). Разверните их и полностью вставьте (для сохранности) в средние прорези крепёжной планки.



- Надвиньте боковую облицовочную деталь 26 на крепёжную планку со стороны петлевых шарниров.
- Переверните мебельную дверцу и закрепите ручку (если требуется).

- Откройте дверцу прибора.

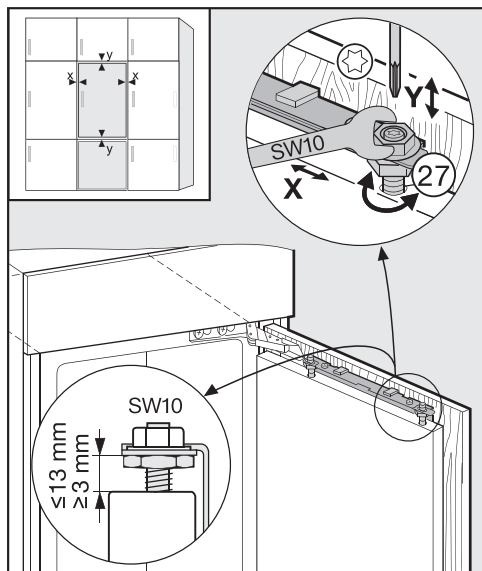


- Навесьте мебельную дверцу на регулировочные стержни 27.
- Нетуго закрутите гайки 21 на регулировочных стержнях.

# Монтаж

## Выравнивание положения дверцы

Проверьте расстояние мебельной дверцы до дверец соседних элементов мебели. Расстояние должно быть одинаковым.



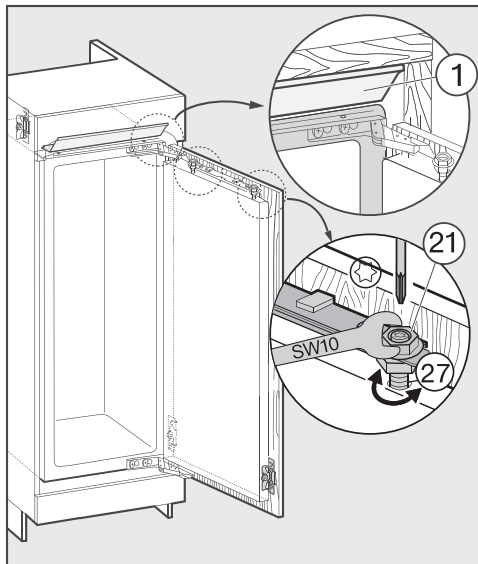
### X: регулировка по бокам

- Для выравнивания сдвиньте мебельную дверцу.

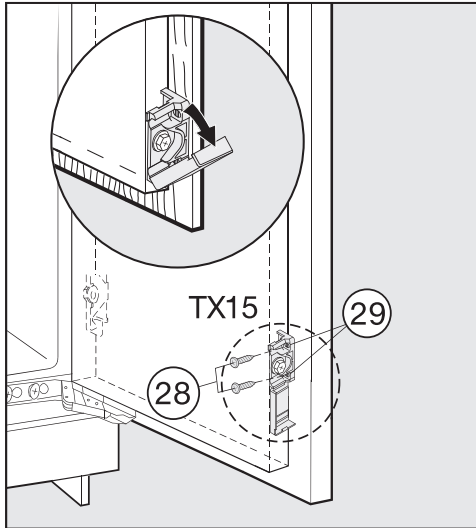
### Y: регулировка по высоте

Расстояние между дверцей прибора и крепёжной планкой установлено на 8 мм. Регулируйте это расстояние только в предписанных пределах.

- Вращая регулировочные стержни 27 с помощью отвёртки, выровняйте мебельную дверь.



- После выравнивания туго затяните гайки 21 с помощью гаечного ключа, удерживая при этом отвёрткой регулировочные стержни 27.
- Декоративная планка 1 не должна выступать, она должна полностью скрываться в нише и упираться верхним краем в верхнюю полку.



- Откройте облицовочную деталь.
- Вкрутите шурупы (28) в монтажные отверстия (29).

**Совет:** Предварительно просверлите отверстия.

**⚠ Опасность повреждения** крепёжного уголка с облицовочной деталью.

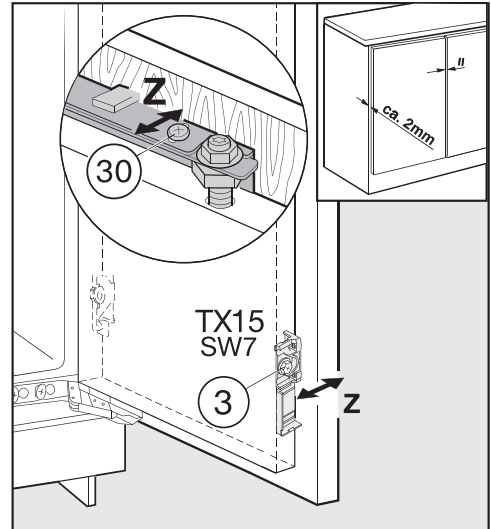
Облицовочная деталь крепёжного уголка легко снимается.

Всегда сразу закрывайте крышку крепёжного уголка.

- Закройте дверцу.

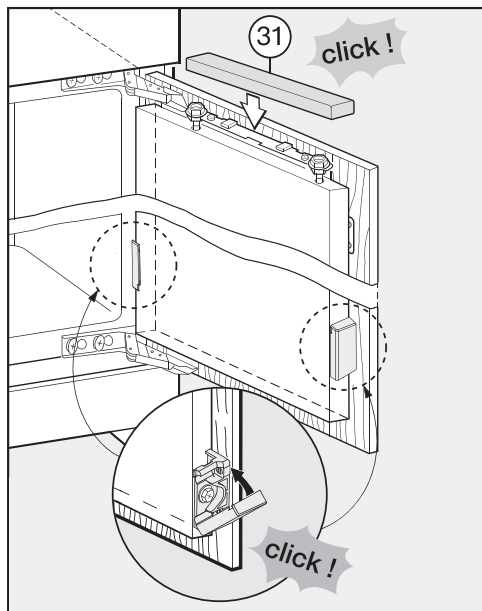
## Z: регулировка по глубине

Проверьте расстояние между мебельной дверцей и корпусом мебели. Расстояние должно составлять ок. 2 мм.



- Ослабьте шурупы (3) вверху на дверце прибора и шуруп (30) внизу на крепёжном уголке.
- Ещё раз туго затяните все шурупы.

## Монтаж



**Так Вы можете убедиться, что прибор встроен правильно:**

- Дверца правильно закрывается.
- Дверца не прилегает к корпусу шкафа.
- При открытой верхней двери уплотнение нижней должно плотно прилегать к корпусу прибора.
- Для проверки поставьте в прибор включенную настольную лампу и закройте дверцу прибора. Выключите в помещении свет и проверьте, пробивается ли свет с боков прибора. Если это происходит, проверьте правильное выполнение отдельных этапов монтажа.

- Установите заглушку 31 и зафиксируйте её.
- Закройте детали облицовки на крепёжных уголках.



## Подключение к электросети

В комплект поставки прибора входит кабель питания от сети 50 Гц 230 В.

Номинал применяемого автомата защиты должен быть 10 А.

Подключение должно осуществляться только к правильно смонтированной сетевой розетке с заземляющим контактом. Электропроводка с заземлением должна быть выполнена согласно нормам VDE 0100 (ПУЭ).

Для возможности экстренного отсоединения прибора от сети электропитания сетевая розетка должна находиться вне пределов области задней стенки прибора и должна быть легко доступной.

Если невозможно обеспечить доступ пользователя к розетке или предусмотрено стационарное подключение, то при монтаже необходимо установить устройство отключения от сети для каждого полюса. В качестве размыкающего устройства могут использоваться выключатели с расстоянием между контактами не менее 3 мм. К ним относятся линейные выключатели, автоматические выключатели и защитные реле.

Сетевая вилка и сетевой кабель прибора не должны касаться его задней стенки, так как иначе они могут быть повреждены из-за вибрации. Это может привести к короткому замыканию.

Другие электроприборы также нельзя подключать к розеткам в области задней стенки этого прибора.

Не разрешается подключение прибора с помощью удлинителей, так как в этом случае не гарантируется безопасность прибора (например, существует опасность перегрева удлинителя).

Данный прибор нельзя подключать через инверторные блоки питания, которые применяются при автономном электроснабжении например, при использовании солнечной энергии.

Иначе при включении прибора при пиковом напряжении может произойти защитное отключение инвертора. Электроника прибора может быть повреждена! Также прибором нельзя пользоваться вместе с так называемыми энергосберегающими вилками/розетками, так как при этом уменьшается подача электроэнергии, а вилка/розетка может перегреться.

Если требуется замена сетевого кабеля, то ее должен производить только квалифицированный специалист по электромонтажу.

Если параметры электросети или электропроводка не соответствует данным требованиям, обратитесь в обслуживающую организацию вашего домовладения.

Не переделывайте штепсельную вилку и не используйте переходные устройства.

**ПОМНИТЕ!** Подключение к сети без защитного заземления может привести к поражению электрическим током и к неисправностям в приборе.

# Гарантия качества товара

---

## Уважаемый покупатель!

Гарантийный срок на бытовую технику, ввезенную на территорию страны приобретения через официальных импортеров составляет 24 месяца, при условии использования изделия исключительно для личных, семейных, домашних и иных нужд, не связанных с осуществлением предпринимательской деятельности.

На аксессуары и запасные части, приобретаемые отдельно, не в составе основного товара, гарантийный срок не устанавливается.

Гарантийный срок исчисляется с даты передачи товара покупателю. Пожалуйста, во избежание недоразумений, сохраняйте документы, подтверждающие передачу товара (товарные накладные, товарные чеки и иные документы, подтверждающие передачу товара в соответствии с требованиями действующего законодательства) и предъявляйте их сервисным специалистам при обращении за гарантийным обслуживанием.

В течение гарантийного срока Вы можете реализовать свои права на безвозмездное устранение недостатков изделия и удовлетворение иных установленных законодательством требований потребителя в отношении качества изделия, при условии использования изделия по назначению и соблюдения требований по установке, подключению и эксплуатации изделия, изложенных в настоящей инструкции.

В случае выполнения подключения третьими лицами сохраняйте документы, свидетельствующие об оплате и выполнении услуг по установке и подключению.

Внимание! Каждое изделие имеет уникальный заводской номер. Заводской номер позволяет установить дату производства изделия и его комплектацию. Называйте заводской номер изделия при обращении в сервисную службу Miele, это позволит Вам получить более быстрый и качественный сервис.

В случае устранения сервисной службой Miele неполадок оборудования в период действия гарантийного срока посредством замены детали указанного оборудования, клиент обязан вернуть представителю сервисной службы демонтированную деталь по окончании ремонта (в момент устранения неполадки оборудования).

**Сервисная служба Miele оставляет за собой право отказать в гарантийном обслуживании в случаях:**

- Обнаружения механических повреждений товара;
- Неправильного хранения и/или небрежной транспортировки;
- Обнаружения повреждений, вызванных недопустимыми климатическими условиями при транспортировке, хранении и эксплуатации;
- Обнаружения следов воздействия химических веществ и влаги;
- Несоблюдения правил установки и подключения;
- Несоблюдения требований инструкции по эксплуатации;
- Обнаружения повреждений товара в результате сильного загрязнения;
- Обнаружения повреждений в результате неправильного применения моющих средств и расходных материалов или использования не рекомендованных производителем средств по уходу;
- Обнаружения признаков разборки, ремонта и иных вмешательств лицами, не имеющими полномочий на оказание данных услуг;
- Включения в электрическую сеть с параметрами, не соответствующими ГОСТу, ДСТУ;
- Повреждений товара, вызванных животными или насекомыми;
- Противоправных действий третьих лиц;

# Гарантия качества товара

---

- Действий непреодолимой силы (пожара, залива, стихийных бедствий и т.п.);
- Нарушения функционирования товара вследствие попадания во внутренние рабочие объемы посторонних предметов, животных, насекомых и жидкостей.

## **Гарантийное обслуживание не распространяется на:**

- работы по регулировке, настройке, чистке и прочему уходу за изделием, оговоренные в настоящей Инструкции по эксплуатации;
- работы по замене расходных материалов (элементов питания, фильтров, лампочек освещения, мешков-пылесборников, и т.д.), оговоренные в настоящей Инструкции по эксплуатации.

## **Недостатками товара не являются:**

- запаха нового пластика или резины, издаваемый товаром в течение первых дней эксплуатации;
- изменение оттенка цвета, глянца частей оборудования в процессе эксплуатации;
- шумы (не выходящие за пределы санитарных норм), связанные с принципами работы отдельных комплектующих изделий, входящих в состав товара:
  - вентиляторов
  - масляных/воздушных доводчиков дверей
  - водяных клапанов
  - электрических реле
  - электродвигателей
  - ремней
  - компрессоров
- шумы, вызванные естественным износом (старением) материалов:
  - потрескивания при нагреве/охлаждении
  - скрипы
  - незначительные стуки подвижных механизмов
- необходимость замены расходных материалов и быстроизнашивающихся частей, пришедших в негодность в результате их естественного износа.

## **Сервисные центры Miele**

Сервисная сеть Miele включает в себя собственные сервисные центры в Москве, Санкт-Петербурге, Киеве и Алматы, региональных сервисных специалистов Miele и партнерские сервисные центры в регионах. Со списком городов, в которых представлен сервис Miele, Вы можете ознакомиться на интернет-сайте компании:

- для России: [www.miele.ru](http://www.miele.ru)
- для Украины: [www.miele.ua](http://www.miele.ua)
- для Казахстана: [www.miele.kz](http://www.miele.kz)

В случае необходимости сервисной поддержки просим обращаться по телефонам "Горячей линии", указанным на странице **Контактная информация о Miele**.

# Контактная информация о Miele

---

По всем вопросам, связанным с приобретением техники, приобретением дополнительных принадлежностей и расходных материалов, а также в случае необходимости сервисной поддержки просим обращаться по телефону “Горячей линии”.

## **Российская Федерация**

Горячая линия для РФ 8-800-200-29-00 (звонок бесплатный на всей территории РФ)

E-mail: [service@miele.ru](mailto:service@miele.ru)

Internet: [www.miele.ru](http://www.miele.ru)

Адрес ООО Миле СНГ

125284 Москва,

Ленинградский проспект, 31А, стр.1,

этаж 8, помещение I, комната 1

Адрес филиала ООО Миле СНГ в г. Санкт-Петербурге

197046 Санкт-Петербург

Петроградская наб., 18 а

## **Украина**

ООО « Миле »

ул. Жиланская 48, 50А, Киев, 01033 БЦ « Прайм »

Тел. 0 800 500290 (звонок со стационарного телефона на территории Украины бесплатный)

(044) 496 03 00

Факс (044) 494 22 85

E-mail: [info@miele.ua](mailto:info@miele.ua)

Internet: [www.miele.ua](http://www.miele.ua)

## **Республика Казахстан**

ТОО « Миле »

050059, г. Алматы Проспект Аль-Фараби, 13

Тел. (727) 311 11 41

Факс (727) 311 10 42

Горячая линия 8-800-080-53-33

E-mail: [info@miele.kz](mailto:info@miele.kz)

Internet: [www.miele.kz](http://www.miele.kz)

## **Другие страны СНГ**

По всем вопросам приобретения дополнительных принадлежностей и расходных материалов, а также в случае необходимости сервисной поддержки, просим обращаться к продавцу, у которого Вы приобрели это изделие.

Внимание!

Условия гарантии в данных странах (в силу местного законодательства) могут быть иными. Уточнить условия гарантии можно у продавца.

Контактные данные продавцов в странах СНГ можно получить в контактном центре

ООО Миле СНГ

Тел. + 7 (495) 745 89 90

Факс + 7 (495) 745 89 84

E-mail: [info@miele.ru](mailto:info@miele.ru)





Производитель:

Миле & Ци. КГ, Карл-Миле-Штрассе, 29, 33332 Гюттерсло, Германия  
Miele & Cie. KG, Carl-Miele-Straße 29, 33332 Gütersloh, Deutschland

Изготовлено на заводе:

Либхерр Хаусгерете ГмбХ, Меммингер Штрассе, 77-79, 88416 Оксенхаузен, Германия  
Liebherr Hausgeräte GmbH, Memminger Str. 77-79, 88416 Ochsenhausen, Deutschland

Импортёры:

Уполномоченный представитель  
производителя на территории РФ:  
ООО Миле СНГ  
Российская Федерация и страны СНГ  
125284 Москва,  
Ленинградский пр-т, д. 31а, стр. 1,  
этаж 8, помещение I, комната 1  
Телефон: (495) 745 8990  
8 800 200 2900  
Телефакс: (495) 745 8984

ООО «Миле»  
ул. Жиланская 48, 50А  
01033 Киев, Украина  
Телефон: + 38 (044) 496 0300  
Телефакс: + 38 (044) 494 2285

Internet: [www.miele.ua](http://www.miele.ua)  
E-mail: [info@miele.ua](mailto:info@miele.ua)



Internet: [www.miele.ru](http://www.miele.ru)  
E-mail: [info@miele.ru](mailto:info@miele.ru)

ТОО Миле  
Казахстан  
050059, г. Алматы  
Проспект Аль-Фараби, 13  
Тел. (727) 311 11 41  
8-800-080-53-33  
Факс (727) 311 10 42



FN 37402 i, FNS 35402 i, FNS 37402 i, FNS 37405 i

ru – RU, UA, KZ

M.-Nr. 11 451 621 / 01